

# Ficha técnica

## Parafuso correção A4

Ref.: 1148164



Parafuso correção para utilização com perfil de montagem MS4022



**A4** Aço inoxidável, livre de ferrugem

**2B** brilhante, pós-tratamento

### Dados originais

Ref.:	1148164
Tipo	MS40HB M10x60 A4
Designação 1	Parafuso correção
Designação 2	para perfil MS4022
Fabricante	OBO
Dimensão	M10x60mm
Material	Aço inoxidável, livre de ferrugem
Superfície	brilhante, pós-tratamento
Norma de superfície	
Menor unidade de venda	25
Unidade de quantidade	Unidade
Peso	7,85 kg
Unidade de peso	kg/100 un.

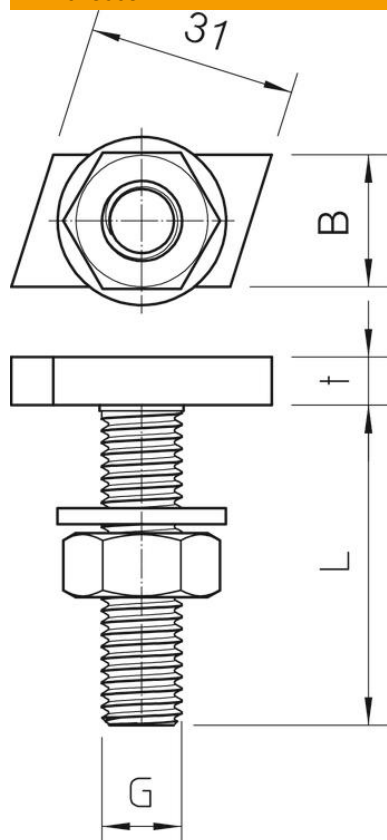
# Ficha técnica

## Parafuso correção A4

Ref.: 1148164



### Dimensões



Comprimento	35 mm
Largura	14 mm
Altura	7,5 mm

### Dados técnicos

Binário	14 Nm
Adequado para perfil de montagem	sim
Rosca	M10x60mm
Rosca métrica	10