

Ficha técnica

Parafuso de ancoragem MMS-plus V 10x110, com rosca

Ref.:: 3498192



Parafuso de ancoragem para montagem direta sem bucha em betão fissurado ou não fissurado, bem como alvenaria. Com rosca e anilha para acomodar grandes cargas. Adequado para a fixação de suportes suspensos e consolas de parede em montagem por perfuração.

Produto de construção com marcação CE testado de acordo com EAD com Avaliação Técnica Europeia (ETA) e prova de aplicabilidade. Capacidades de carga sob exposição ao fogo verificadas até à classe de resistência ao fogo R120.



St Aço

VZ galvanizado

Dados originais

Ref.:	3498192
Tipo	MMS+ V 10x110
Designação 1	Parafuso de ancoragem
Designação 2	com rosca
Fabricante	OBO
Dimensão	10x110
Material	Aço
Superfície	galvanizado
Norma de superfície	
Menor unidade de venda	25
Unidade de quantidade	Unidade
Peso	6,66 kg
Unidade de peso	kg/100 un.

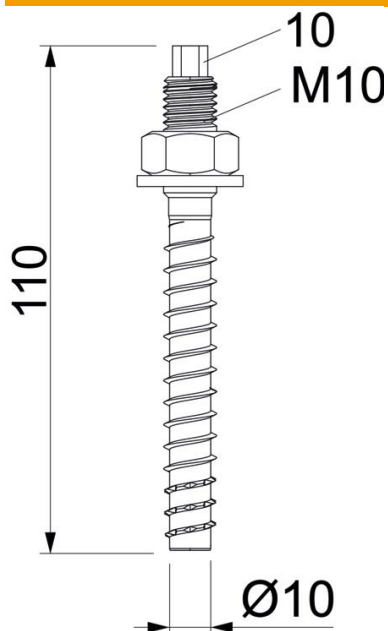
Ficha técnica

Parafuso de ancoragem MMS-plus V 10x110, com rosca

Ref.:: 3498192



Dimensões



Dimensão	10x110
Comprimento	110 mm
Medida L	110 mm

Dados técnicos

Diâmetro de perfuração mín.	8 mm
Formato da cabeça	Outros
Largura da chave	7
Parafusos	sextavado (hexagonal)