

Ficha técnica

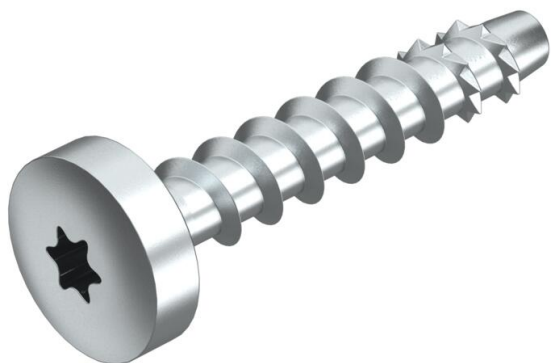
Parafuso antifogo cabeça redonda MMS-plus P 6x50, com Panhead

Ref.:: 3498108



Parafuso de ancoragem para montagem direta sem bucha em betão fissurado ou não fissurado, bem como alvenaria. Com cabeça redonda para fixações universais. Acionamento Torx T30.

Produto de construção com marcação CE testado de acordo com EAD com Avaliação Técnica Europeia (ETA) e prova de aplicabilidade. Capacidades de carga sob exposição ao fogo verificadas até à classe de resistência ao fogo R120.



St Aço

G eletrozincado

Dados originais

Ref.:	3498108
Tipo	MMS+ P 6x50
Designação 1	Parafuso antifogo
Designação 2	com Panhead
Fabricante	OBO
Dimensão	6x50mm
Material	Aço
Superfície	eletrogalvanizado
Norma de superfície	EN ISO 19598 / EN ISO 4042
Menor unidade de venda	100
Unidade de quantidade	Unidade
Peso	1 kg
Unidade de peso	kg/100 un.

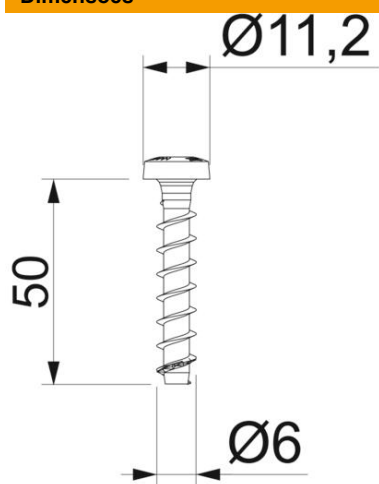
Ficha técnica

Parafuso antifogo cabeça redonda MMS-plus P 6x50, com Panhead

Ref.:: 3498108



Dimensões



Dimensão	6 x 50
Comprimento	50 mm
Medida L	50 mm



T30

Dados técnicos

Versão das buchas/pregos/parafusos	Buchas em espiral
Diâmetro de perfuração mín.	5 mm
Diâmetro da cabeça	11,2 mm
Formato da cabeça	Outros
Parafusos	Torx