

Ficha técnica

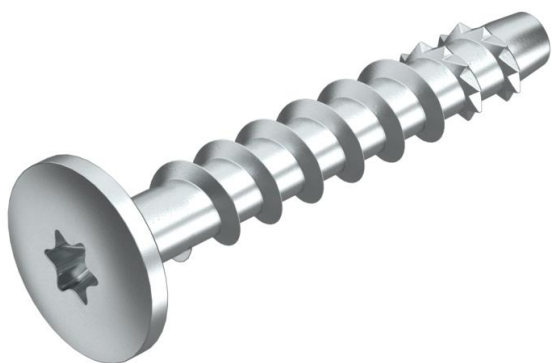
Parafuso antifogo MMS-plus MS 7,5x50 com Panhead plano

Ref.:: 3498261



Parafuso de ancoragem para montagem direta sem bucha em betão fissurado ou não fissurado, bem como alvenaria. Com cabeça redonda grande para a fixação de corredeiras de montagem e de perfis. Acionamento Torx T30.

Produto de construção com marcação CE testado de acordo com EAD com Avaliação Técnica Europeia (ETA) e prova de aplicabilidade. Capacidades de carga sob exposição ao fogo verificadas até à classe de resistência ao fogo R120.



St Aço

G eletrozincado

Dados originais

Ref.:	3498261
Tipo	MMS+ MS 7.5x50
Designação 1	Parafuso de ancoragem
Designação 2	com cabeça achatada Panhead
Fabricante	OBO
Dimensão	7,5x50mm
Material	Aço
Superfície	eletrogalvanizado
Norma de superfície	EN ISO 19598 / EN ISO 4042
Menor unidade de venda	100
Unidade de quantidade	Unidade
Peso	1,5 kg
Unidade de peso	kg/100 un.

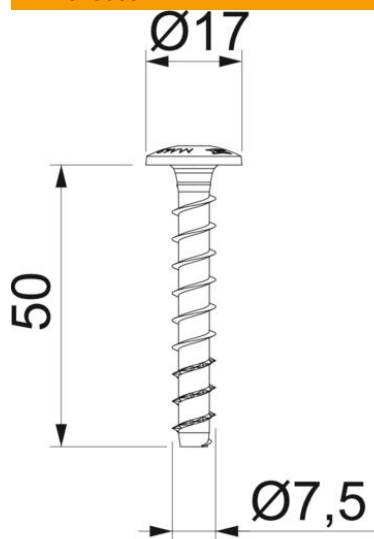
Ficha técnica

Parafuso antifogo MMS-plus MS 7,5x50 com Panhead plano

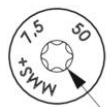
Ref.:: 3498261



Dimensões



Dimensão	7,5 x 50
Comprimento	50 mm
Medida L	50 mm



T30

Dados técnicos

Diâmetro de perfuração mín.	6 mm
Diâmetro da cabeça	17 mm
Formato da cabeça	Outros
Parafusos	Torx