

# Ficha técnica

## Perno com rosca interna MMS-plus I 7,5x40, com união de rosca combinada

Ref.: 3498266



Parafuso de ancoragem para montagem direta sem bucha em betão fissurado ou não fissurado, bem como alvenaria. Com união de rosca combinada M8/M10 para a fixação de varões roscados.

Produto de construção com marcação CE testado de acordo com EAD com Avaliação Técnica Europeia (ETA) e prova de aplicabilidade. Capacidades de carga sob exposição ao fogo verificadas até à classe de resistência ao fogo R120.



**St** Aço

**G** eletrozincado

### Dados originais

Ref.:	3498266
Tipo	MMS+ I 7.5x40
Designação 1	Perno com rosca interna
Designação 2	com união com rosca combinada
Fabricante	OBO
Dimensão	7,5x40
Material	Aço
Superfície	eletrogalvanizado
Norma de superfície	EN ISO 19598 / EN ISO 4042
Menor unidade de venda	40
Unidade de quantidade	Unidade
Peso	3,81 kg
Unidade de peso	kg/100 un.

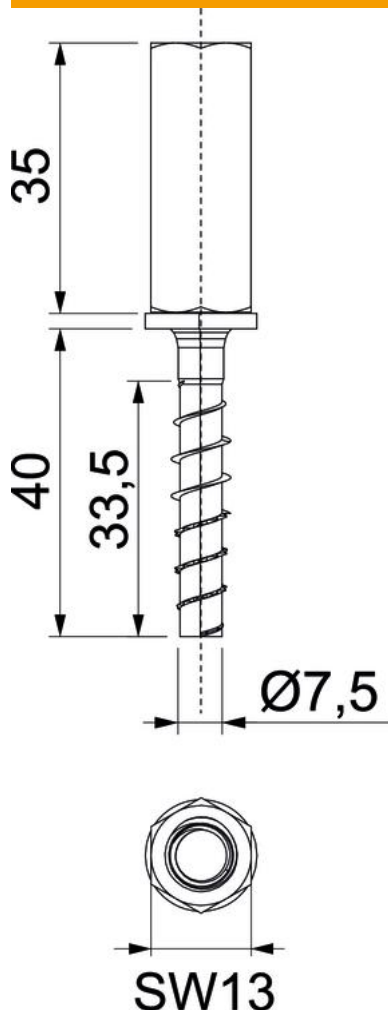
# Ficha técnica

Perno com rosca interna MMS-plus I 7,5x40, com união de rosca combinada

Ref.: 3498266



## Dimensões



Dimensão	7,5x40
Comprimento	40 mm
Medida L	40 mm

## Dados técnicos

Diâmetro de perfuração mín.	6 mm
Formato da cabeça	sextavado (hexagonal)
Largura da chave	13
Parafusos	sextavado (hexagonal)