

Ficha técnica

Suspensão central para esteira de suporte para luminárias FS

Ref.: 6358810



Suspensão central para a calha de suporte para luminárias do tipo LTR para varões roscados e correntes de suspensão.
A suspensão central pode ser utilizada com todos os caminhos de cabos em chapa com 75 mm de largura e 60 mm de altura de aba.



St Aço

FS galvanizado pelo método Sendzimir

Dados originais

| | |
|------------------------|-----------------------------------|
| Ref.: | 6358810 |
| Tipo | MAH LTR FS |
| Designação 1 | Suspensão central |
| Designação 2 | para esteira de luminárias |
| Fabricante | OBO |
| Dimensão | 50x70x85 |
| Material | Aço |
| Superfície | galvanizado pelo método Sendzimir |
| Norma de superfície | DIN EN 10346 |
| Menor unidade de venda | 25 |
| Unidade de quantidade | Unidade |
| Peso | 12 kg |
| Unidade de peso | kg/100 un. |

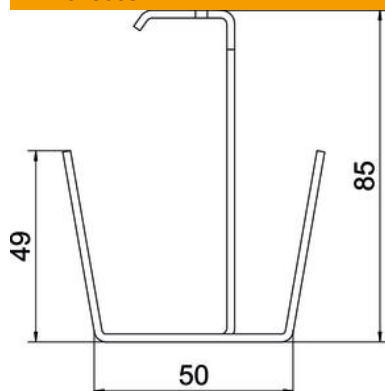
Ficha técnica

Suspensão central para esteira de suporte para luminárias FS

Ref.:: 6358810



Dimensões



| | |
|-------------|-------|
| Comprimento | 50 mm |
| Largura | 70 mm |
| Altura | 85 mm |
| Medida b | 70 mm |

Dados técnicos

| | |
|--|----------|
| Versão | engatado |
| F em kN | 0,8 kN |
| Funktionsgaranti | não |
| para largura máx. | 75 mm |
| para largura mín. | 75 |
| Adequado para varão roscado métrico | 10 |
| Apropriado para largura de caminho de cabos/escada | 75 mm |
| Diâmetro do furo | 10,5 mm |
| Espessura do material | 2 mm |