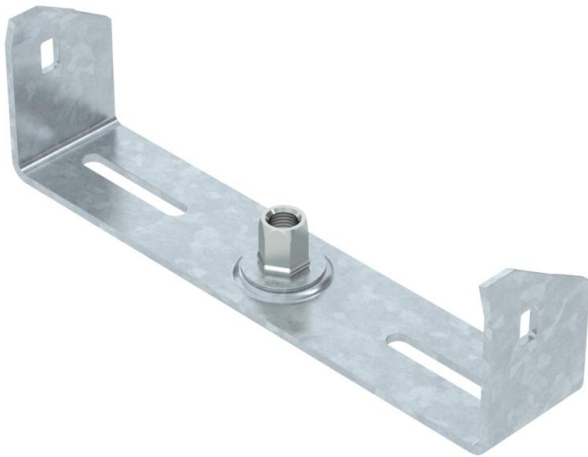


Ficha técnica

Suspensão central para caminhos de cabos em chapa, altura lateral 60 FT

Ref.: 6358760



Suspensão central para caminhos de cabos em chapa com aba revirada e uma altura lateral de 60 mm.

A suspensão central dispõe de uma manga roscada rotativa M10 Ao atribuir a carga, certificar-se de que está distribuída uniformemente (evitar a atribuição unilateral).

As larguras de 100, 150 e 200 mm têm bases perfuradas adicionais para poder aparafusar a suspensão central à base da esteira quando usado para manutenção de funções de acordo com a DIN 4102 Parte 12.



St Aço

FT galvanizado por imersão a quente após maquinação

Dados originais

Ref.:	6358760
Tipo	MAH 60 200 FT
Designação 1	Suspensão central
Designação 2	para caminho de cabos em chapa
Fabricante	OBO
Dimensão	B200mm
Material	Aço
Superfície	Galvanizado por imersão a quente após maquinação
Norma de superfície	DIN EN ISO 1461
Menor unidade de venda	1
Unidade de quantidade	Unidade
Peso	27,6 kg
Unidade de peso	kg/100 un.

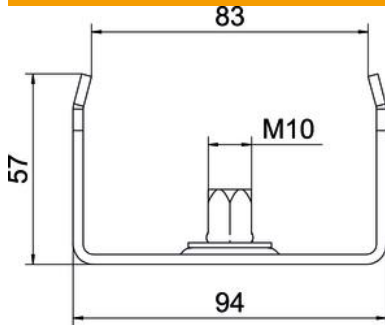
Ficha técnica

Suspensão central para caminhos de cabos em chapa, altura lateral 60 FT

Ref.: 6358760



Dimensões



Comprimento	40 mm
Largura	200 mm
Largura	12 in
Altura	57 mm
Medida B	195 mm
Medida b	184 mm
Medida B1	184 mm

Dados técnicos

Versão	engatado
F em kN	0,2 kN
Funktionsgaranti	não
para largura máx.	200 mm
para largura mín.	200
Adequado para varão roscado métrico	10
Apropriado para largura de caminho de cabos/escada	200 mm
Diâmetro do furo	10,5 mm
Regulável	não