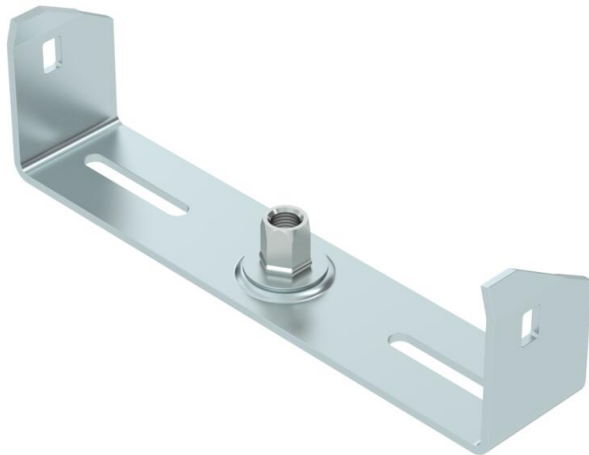


Ficha técnica

Suspensão central para caminhos de cabos em chapa, altura lateral 60 FS

Ref.: 6358713



Suspensão central para caminhos de cabos em chapa com aba revirada e uma altura lateral de 60 mm.

A suspensão central dispõe de uma manga roscada rotativa M10 Ao atribuir a carga, certificar-se de que está distribuída uniformemente (evitar a atribuição unilateral).

As larguras de 100, 150 e 200 mm têm bases perfuradas adicionais para poder aparafusar a suspensão central à base da esteira quando usado para manutenção de funções de acordo com a DIN 4102 Parte 12.



St Aço

FS galvanizado pelo método Sendzimir

Dados originais

Ref.:	6358713
Tipo	MAH 60 200 FS
Designação 1	Suspensão central
Designação 2	para caminho de cabos em chapa
Fabricante	OBO
Dimensão	B200mm
Material	Aço
Superfície	galvanizado pelo método Sendzimir
Norma de superfície	DIN EN 10346
Menor unidade de venda	1
Unidade de quantidade	Unidade
Peso	24,5 kg
Unidade de peso	kg/100 un.

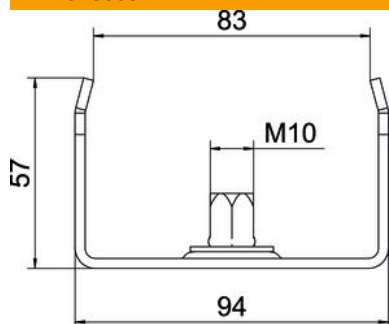
Ficha técnica

Suspensão central para caminhos de cabos em chapa, altura lateral 60 FS

Ref.:: 6358713



Dimensões



Comprimento	40 mm
Largura	200 mm
Largura	12 in
Altura	57 mm
Medida B	195 mm
Medida b	184 mm
Medida B1	184 mm

Dados técnicos

Versão	engatado
F em kN	0,2 kN
Funktionsgaranti	sim
para largura máx.	200 mm
para largura mín.	200
Adequado para varão roscado métrico	10
Apropriada para caminho de cabos em varão	não
Apropriada para caminho de cabos tipo escada	não
Apropriada para caminho de cabos em chapa	sim
Apropriado para largura de caminho de cabos/escada	200 mm
Diâmetro do furo	10,5 mm
Regulável	não