

Ficha técnica

Suspensão central, universal FS

Ref.: 6358864



Suspensão central, universal para a fixação em varões roscados e pendurais.
Aplicação preferencial desta suspensão central em combinação com caminhos de cabos em varão e tipo escada.



St Aço

FS galvanizado pelo método Sendzimir

Dados originais

| | |
|------------------------|-----------------------------------|
| Ref.: | 6358864 |
| Tipo | MAHU 500 FS |
| Designação 1 | Suspensão central |
| Designação 2 | universal |
| Fabricante | OBO |
| Dimensão | B500mm |
| Material | Aço |
| Superfície | galvanizado pelo método Sendzimir |
| Norma de superfície | DIN EN 10346 |
| Menor unidade de venda | 1 |
| Unidade de quantidade | Unidade |
| Peso | 85,8 kg |
| Unidade de peso | kg/100 un. |

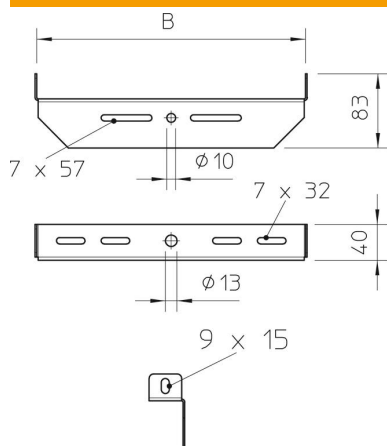
Ficha técnica

Suspensão central, universal FS

Ref.:: 6358864



Dimensões



| | |
|----------|--------|
| Largura | 500 mm |
| Medida B | 500 mm |

Dados técnicos

| | |
|--|--------------|
| Versão | Outros |
| Funktionsgaranti | não |
| Adequado para varão roscado métrico | 12 |
| Apropriada para caminho de cabos em varão | sim |
| Apropriada para caminho de cabos tipo escada | sim |
| Apropriada para caminho de cabos em chapa | sim |
| Apropriado para largura de caminho de cabos/escada | 500 mm |
| Fixação de calha | aparafusável |
| Regulável | não |