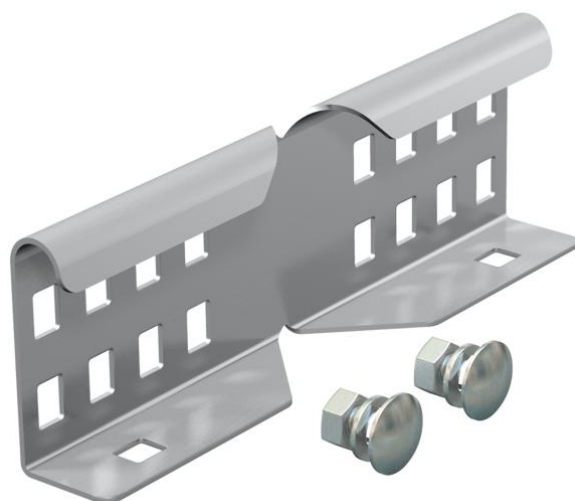


Ficha técnica

União curva A2

Ref.: 6208898



União curva como união exterior para a ligação de caminhos de cabos tipo escada e acessórios com uma altura de aba de 60 mm e perfuração contínua. A fixação por parafusos assegura a continuidade da ligação equipotencial.



A2 Aço inoxidável, livre de ferrugem 1.4301

2B brilhante, pós-tratamento

Dados originais

Ref.:	6208898
Tipo	LWVG 60 A2
Designação 1	União curva
Designação 2	para caminhos de cabos escada
Fabricante	OBO
Dimensão	64x150
Material	Aço inoxidável, livre de ferrugem 1.4301
Superfície	brilhante, pós-tratamento
Norma de superfície	
Menor unidade de venda	10
Unidade de quantidade	Unidade
Peso	24 kg
Unidade de peso	kg/100 un.

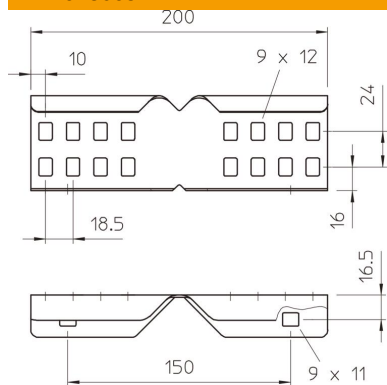
Ficha técnica

União curva A2

Ref.:: 6208898



Dimensões



Dimensão	64x150
Comprimento	200 mm
Largura	28 mm
Altura	64 mm
Espessura das chapas	1,5 mm

Dados técnicos

Versão	União curva
Apropriada para caminho de cabos em varão	não
Apropriada para caminho de cabos tipo escada	sim
Apropriada para caminho de cabos em chapa	não
Apropriada para altura do sistema de caminho de cabos	60 mm
União articulada horizontal	não
União articulada vertical	não
Aço inoxidável, decapado	não
Tipo de ligação	Ligador de rosca