

# Ficha técnica

## União curva A2

Ref.: 6216590



União curva como conector externo para a ligação de caminhos de cabos tipo escada e acessórios com uma altura de aba de 110 mm e travessa perfurada. A consistência da equipotencialização é garantida com recurso a acessórios de conexão.



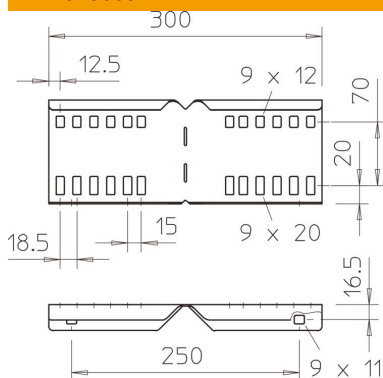
**A2** Aço inoxidável, livre de ferrugem 1.4301

**2B** brilhante, pós-tratamento

### Dados originais

Ref.:	6216590
Tipo	LWVG 110 A2
Designação 1	União curva
Designação 2	para caminhos de cabos escada
Fabricante	OBO
Dimensão	114x300
Material	Aço inoxidável, livre de ferrugem 1.4301
Superfície	brilhante, pós-tratamento
Norma de superfície	
Menor unidade de venda	10
Unidade de quantidade	Unidade
Peso	48,8 kg
Unidade de peso	kg/100 un.

### Dimensões



Dimensão	114x300
Comprimento	300 mm
Largura	28 mm
Altura	110 mm
Espessura das chapas	1,5 mm

# Ficha técnica

## União curva A2

Ref.: 6216590



### Dados técnicos

Versão	União curva
Apropriada para caminho de cabos em varão	não
Apropriada para caminho de cabos tipo escada	sim
Apropriada para caminho de cabos em chapa	não
Apropriada para altura do sistema de caminho de cabos	110 mm
União articulada horizontal	não
União articulada vertical	não
Aço inoxidável, decapado	não
Tipo de ligação	Ligador de rosca