

Ficha técnica

Anilha de mola

Ref.: 3405087



Anilha de mola M8



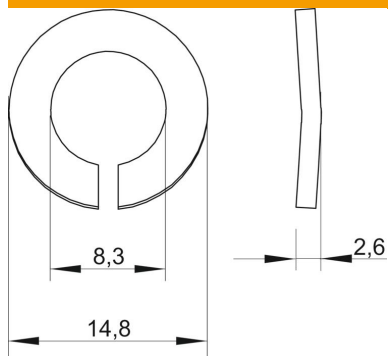
St Aço

G eletrozincado

Dados originais

Ref.:	3405087
Tipo	LWS M8 G
Designação 1	Anilha de mola
Fabricante	OBO
Dimensão	M8
Material	Aço
Superfície	eletrogalvanizado
Norma de superfície	EN ISO 19598 / EN ISO 4042
Menor unidade de venda	100
Unidade de quantidade	Unidade
Peso	0,13 kg
Unidade de peso	kg/100 un.

Dimensões



Altura	2,6 mm
Espessura das chapas	0,1 in
Medida D	0,58 in
Medida d	0,33 in
Medida d	8,3 mm
Medida d máx.	14,8 mm
Medida d mín.	14,8 mm
Medida h	2,6 mm

Dados técnicos

Rosca	M8
Diâmetro interior	0,33 mm

Ficha técnica

Anilha de mola

Ref.:: 3405087



Dados técnicos

Versão da anilha; anilha de
segurança

Ondulado