

# Ficha técnica

## Anilha de mola

Ref.: 3405060



Anilha de mola M6

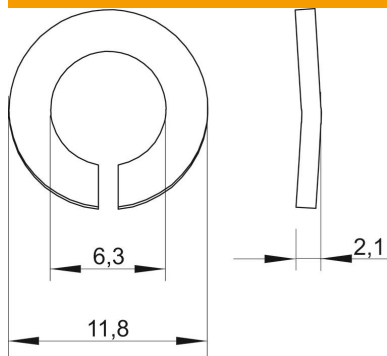


<b>St</b>	Aço
<b>G</b>	eletrozincado

### Dados originais

Ref.:	3405060
Tipo	LWS M6 G
Designação 1	Anilha de mola
Fabricante	OBO
Dimensão	M6
Material	Aço
Superfície	eletrogalvanizado
Norma de superfície	EN ISO 19598 / EN ISO 4042
Menor unidade de venda	100
Unidade de quantidade	Unidade
Peso	0,07 kg
Unidade de peso	kg/100 un.

### Dimensões



Altura	2,1 mm
Espessura das chapas	0,08 in
Medida D	0,46 in
Medida d	0,25 in
Medida d	6,3 mm
Medida d máx.	11,8 mm
Medida d mín.	11,8 mm
Medida h	2,1 mm

### Dados técnicos

Rosca	M6
Diâmetro interior	0,25 mm

# Ficha técnica

Anilha de mola

Ref.:: 3405060



## Dados técnicos

Versão da anilha; anilha de  
segurança

Ondulado