

Ficha técnica

Anilha de mola

Ref.: 3405125



Anilha de mola M12



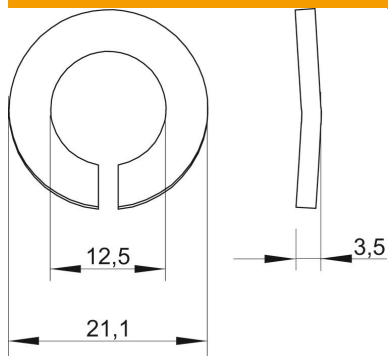
St Aço

G eletrozincado

Dados originais

Ref.:	3405125
Tipo	LWS M12 G
Designação 1	Anilha de mola
Fabricante	OBO
Dimensão	M12
Material	Aço
Superfície	eletrozincado
Norma de superfície	EN ISO 19598 / EN ISO 4042
Menor unidade de venda	100
Unidade de quantidade	Unidade
Peso	0,32 kg
Unidade de peso	kg/100 un.

Dimensões



Altura	3,5 mm
Espessura das chapas	0,14 in
Medida D	0,83 in
Medida d	0,49 in
Medida d	12,5 mm
Medida d máx.	21,1 mm
Medida d mín.	21,1 mm
Medida h	3,5 mm

Dados técnicos

Rosca	M12
Diâmetro interior	0,49 mm

Ficha técnica

Anilha de mola

Ref.:: 3405125



Dados técnicos

Versão da anilha; anilha de
segurança

Ondulado