

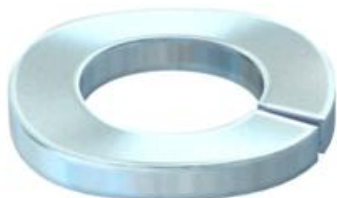
Ficha técnica

Anilha de mola

Ref.:: 3405109



Anilha de mola M10



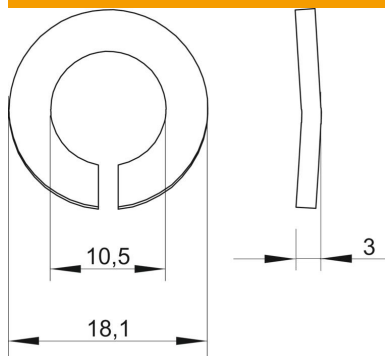
St Aço

G eletrozincado

Dados originais

Ref.:	3405109
Tipo	LWS M10 G
Designação 1	Anilha de mola
Fabricante	OBO
Dimensão	M10
Material	Aço
Superfície	eletrozincado
Norma de superfície	EN ISO 19598 / EN ISO 4042
Menor unidade de venda	100
Unidade de quantidade	Unidade
Peso	0,21 kg
Unidade de peso	kg/100 un.

Dimensões



Altura	3 mm
Espessura das chapas	0,12 in
Medida D	0,71 in
Medida d	0,41 in
Medida d	10,5 mm
Medida d máx.	18,1 mm
Medida d mín.	18,1 mm
Medida h	3 mm

Dados técnicos

Rosca	M10
Diâmetro interior	0,41 mm

Ficha técnica

Anilha de mola

Ref.:: 3405109



Dados técnicos

Versão da anilha; anilha de
segurança

Ondulado