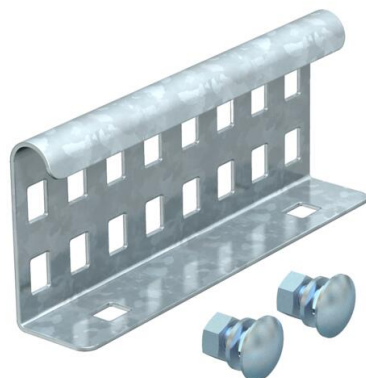


Ficha técnica

60 FT SOMY straight connector

Ref.: 7189253



União reta exterior para a ligação de caminhos de cabos tipo escada e acessórios com uma altura lateral de 60 mm e aba perforada.

A consistência da equipotencialização é garantida com recurso a acessórios de conexão.



St Aço

FT SO Galvanizado por imersão a quente após maquinação 85µm

Dados originais

Ref.:	7189253
Tipo	LVG 60 FT SO
Designação 1	União reta
Designação 2	para caminhos de cabos escada
Fabricante	OBO
Dimensão	64x150
Material	Aço
Superfície	galvanizado a quente após maquinação 85µm
Norma de superfície	DIN EN ISO 1461
Menor unidade de venda	20
Unidade de quantidade	Unidade
Peso	25 kg
Unidade de peso	kg/100 un.

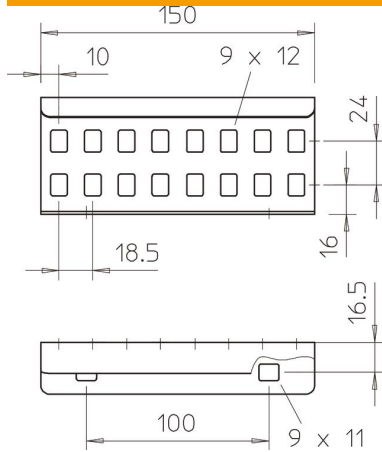
Ficha técnica

60 FT SOMY straight connector

Ref.:: 7189253



Dimensões



Dimensão	64x150
Comprimento	150 mm
Largura	28 mm
Altura	64 mm
Espessura das chapas	1,5 mm

Dados técnicos

Versão	União reta
Apropriada para caminho de cabos em varão	não
Apropriada para caminho de cabos tipo escada	sim
Apropriada para caminho de cabos em chapa	não
Apropriada para altura do sistema de caminho de cabos	60 mm
União articulada horizontal	não
União articulada vertical	não
Aço inoxidável, decapado	não
Tipo de ligação	Ligador de rosca