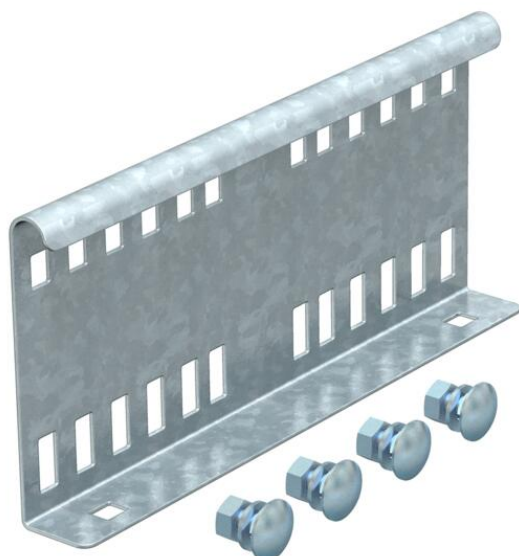


Ficha técnica

União reta FT SOMY

Ref.:: 7189256



Unões retas para caminhos de cabos tipo escada e acessórios, com uma altura lateral de 110 mm.
A consistência da equipotencialização é garantida com recurso a acessórios de conexão.



St Aço

FT SO Galvanizado por imersão a quente após maquinação 85µm

Dados originais

Ref.:	7189256
Tipo	LVG 110 FT SO
Designação 1	União reta
Designação 2	para caminho de cabos escada
Fabricante	OBO
Dimensão	114x250
Material	Aço
Superfície	galvanizado a quente após maquinação 85µm
Norma de superfície	DIN EN ISO 1461
Menor unidade de venda	10
Unidade de quantidade	Unidade
Peso	55,2 kg
Unidade de peso	kg/100 un.

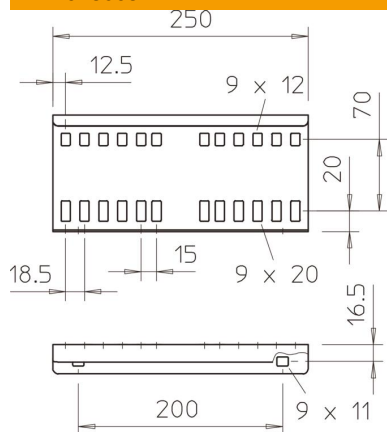
Ficha técnica

União reta FT SOMY

Ref.:: 7189256



Dimensões



Comprimento	250 mm
Largura	28 mm
Altura	110 mm

Dados técnicos

Versão	União reta
Apropriada para caminho de cabos em varão	não
Apropriada para caminho de cabos tipo escada	sim
Apropriada para caminho de cabos em chapa	não
Apropriada para altura do sistema de caminho de cabos	110 mm
União articulada horizontal	não
União articulada vertical	não
Aço inoxidável, decapado	não
Tipo de ligação	Ligador de rosca