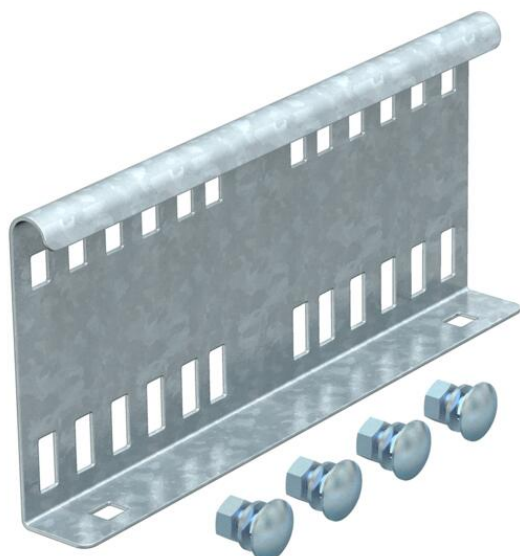


Ficha técnica

União reta FT

Ref.: 6216548



União exterior para a ligação de caminhos de cabos tipo escada e acessórios com uma altura lateral de 110 mm e aba perforada.

A consistência da equipotencialização é garantida com recurso a acessórios de conexão.



St Aço

FT Galvanizado por imersão a quente após maquinação

Dados originais

| | |
|------------------------|--|
| Ref.: | 6216548 |
| Tipo | LVG 110 FT |
| Designação 1 | União reta |
| Designação 2 | para caminhos de cabos escada |
| Fabricante | OBO |
| Dimensão | 114x250 |
| Material | Aço |
| Superfície | Galvanizado por imersão a quente após maquinação |
| Norma de superfície | DIN EN ISO 1461 |
| Menor unidade de venda | 10 |
| Unidade de quantidade | Unidade |
| Peso | 53,7 kg |
| Unidade de peso | kg/100 un. |

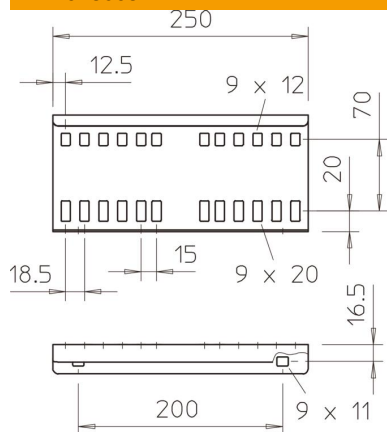
Ficha técnica

União reta FT

Ref.:: 6216548



Dimensões



| | |
|----------------------|---------|
| Dimensão | 114x250 |
| Comprimento | 250 mm |
| Largura | 28 mm |
| Altura | 110 mm |
| Espessura das chapas | 1,5 mm |

Dados técnicos

| | |
|---|------------------|
| Versão | União reta |
| Apropriada para caminho de cabos em varão | não |
| Apropriada para caminho de cabos tipo escada | sim |
| Apropriada para caminho de cabos em chapa | não |
| Apropriada para altura do sistema de caminho de cabos | 110 mm |
| União articulada horizontal | não |
| União articulada vertical | não |
| Aço inoxidável, decapado | não |
| Tipo de ligação | Ligador de rosca |