

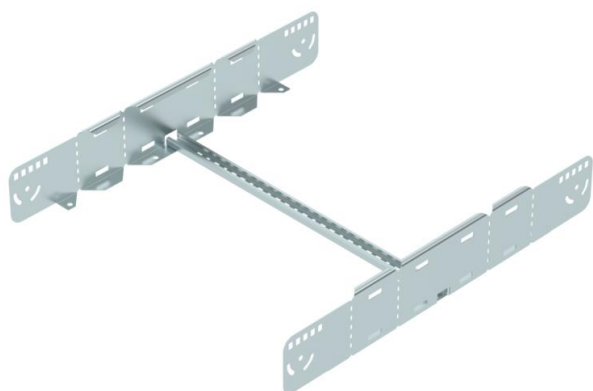
Ficha técnica

União multifuncional FS

Ref.: 6225758



União multifuncional para a ligação de caminhos de cabos tipo escada com uma altura lateral de 110 mm. É possível criar reduções simétricas e assimétricas, ângulos contínuos de 0 a 60° e derivações.



St Aço

FS galvanizado pelo método Sendzimir

Dados originais

Ref.:	6225758
Tipo	LMFV 1160 FS
Designação 1	União multifuncional
Designação 2	para caminhos de cabos escada
Fabricante	OBO
Dimensão	110x600
Material	Aço
Superfície	galvanizado pelo método Sendzimir
Norma de superfície	DIN EN 10346
Menor unidade de venda	1
Unidade de quantidade	Unidade
Peso	234 kg
Unidade de peso	kg/100 un.

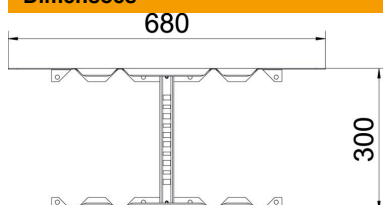
Ficha técnica

União multifuncional FS

Ref.:: 6225758



Dimensões



Comprimento	680 mm
Largura	600 mm
Altura	110 mm
Espessura das chapas	1,5 mm
Medida B	600 mm

Dados técnicos

Versão	Unições retas e curvas
Funktionsgaranti	não
Apropriada para caminho de cabos em varão	não
Apropriada para caminho de cabos tipo escada	sim
Apropriada para caminho de cabos em chapa	não
Apropriada para largura do sistema de caminho de cabos máx.	600 mm
Apropriada para largura do sistema de caminho de cabos mín.	600 mm
Apropriada para altura do sistema de caminho de cabos	110 mm
União articulada horizontal	não
União articulada vertical	não
Aço inoxidável, decapado	não
Tipo de ligação	Ligador de rosca