

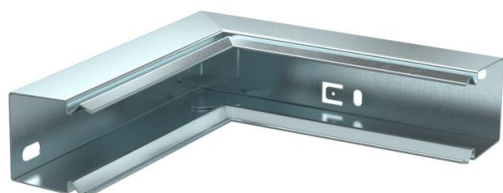
Ficha técnica

Ângulo interno, para calha tipo LKM 40060

Ref.: 6247660



Ângulo interno para alteração da direção das calhas LKM.
Compensação de potencial sem outros meios auxiliares entre a tampa e a base.



St

Aço

FS

galvanizado pelo método Sendzimir

Dados originais

Ref.:	6247660
Tipo	LKM I40060FS
Designação 1	Ângulo interno
Fabricante	OBO
Dimensão	40x60mm
Material	Aço
Superfície	galvanizado pelo método Sendzimir
Norma de superfície	DIN EN 10346
Menor unidade de venda	1
Unidade de quantidade	Unidade
Peso	31,4 kg
Unidade de peso	kg/100 un.

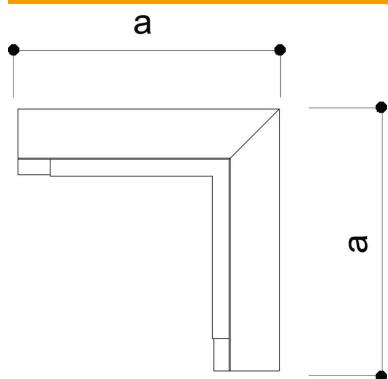
Ficha técnica

Ângulo interno, para calha tipo LKM 40060

Ref.: 6247660



Dimensões



Comprimento	160 mm
Largura	60 mm
Altura	44 mm
Medida a	160 mm

Dados técnicos

Versão	Parte inferior
Tipo de fixação	Base perfurada
Funktionsgaranti	não
Livre de halogéneos	sim
Grau de proteção	IP 30
Película protetora	não
Grau de proteção código IK	IK10
Gama de temperaturas de aplicação máx.	90 °C
Gama de temperaturas de aplicação mín.	-5 °C
Alcance do ângulo mín.	90 mm