

Ficha técnica

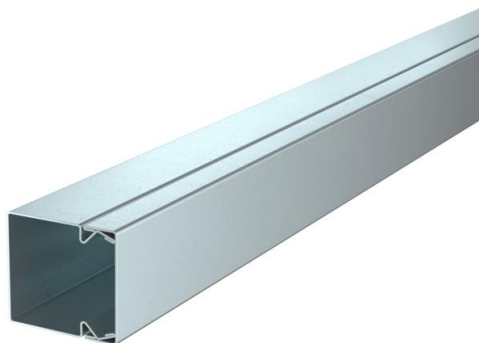
Calha metálica, tipo LKM 40040

Ref.: 6246990



As calhas LKM da OBO são feitas de policloreto de vinilo sem chumbo.

A ligação equipotencial entre a tampa e a base está garantida sem outros meios auxiliares.



St Aço

FS galvanizado pelo método Sendzimir

Dados originais

Ref.:	6246990
Tipo	LKM40040FS
Designação 1	Calha
Designação 2	com base perfurada
Fabricante	OBO
Dimensão	40x40x2000
Material	Aço
Superfície	galvanizado pelo método Sendzimir
Norma de superfície	DIN EN 10346
Menor unidade de venda	2
Unidade de quantidade	Metro
Peso	117 kg
Unidade de peso	kg/100 m

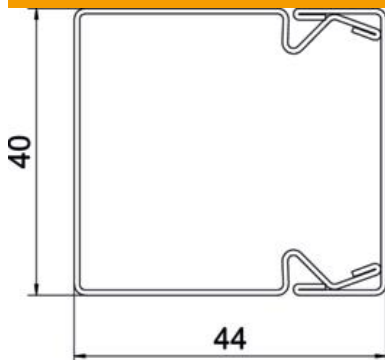
Ficha técnica

Calha metálica, tipo LKM 40040

Ref.: 6246990



Dimensões



Comprimento	2 000 mm
Largura	40 mm
Altura	44 mm

Dados técnicos

Número de divisórias fixas	0
Número de divisórias possíveis	0
Versão tampa calhas de guia do cabo	solto
Tipo de fixação	Base perfurada
Base perfurada	com base perfurada
Funktionsgaranti	não
Livre de halogéneos	sim
Grampo de fixação de cabos	não
União de calhas	não
Secção transversal útil	1345 mm ²
Grau de proteção	IP 30
Película protetora	não
Grau de proteção código IK	IK10
Gama de temperaturas de aplicação máx.	90 °C
Gama de temperaturas de aplicação mín.	-5 °C