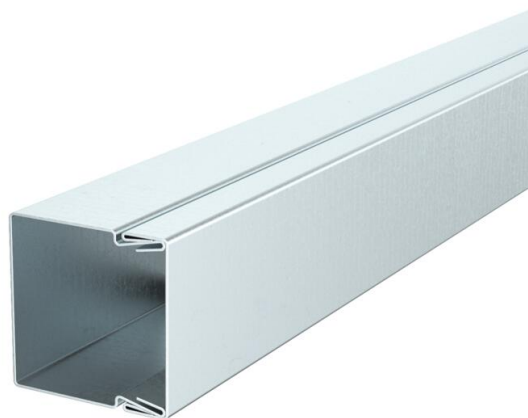


Ficha técnica

Calha metálica, tipo LKM 30030

Ref.: 6246985



As calhas WDK da OBO são feitas de policloreto de vinilo sem chumbo.

A ligação equipotencial entre a tampa e a base está garantida sem outros meios auxiliares.



St

Aço

FS

galvanizado pelo método Sendzimir

Dados originais

Ref.:	6246985
Tipo	LKM30030FS
Designação 1	Calha
Designação 2	com base perfurada
Fabricante	OBO
Dimensão	30x30x2000
Material	Aço
Superfície	galvanizado pelo método Sendzimir
Norma de superfície	DIN EN 10346
Menor unidade de venda	2
Unidade de quantidade	Metro
Peso	62 kg
Unidade de peso	kg/100 m

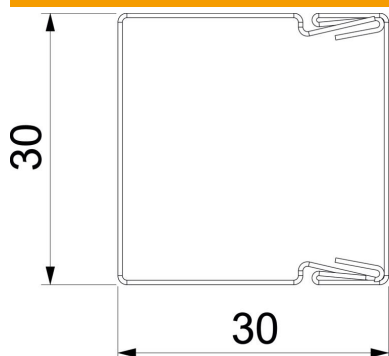
Ficha técnica

Calha metálica, tipo LKM 30030

Ref.: 6246985



Dimensões



Comprimento	2 000 mm
Largura	30 mm
Altura	30 mm

Dados técnicos

Número de divisórias fixas	0
Número de divisórias possíveis	0
Versão tampa calhas de guia do cabo	solto
Tipo de fixação	Base perfurada
Base perfurada	com base perfurada
Funktionsgaranti	não
Livre de halogéneos	sim
Grampo de fixação de cabos	não
União de calhas	não
Secção transversal útil	773 mm ²
Grau de proteção	IP 30
Película protetora	não
Grau de proteção código IK	IK10
Gama de temperaturas de aplicação máx.	90 °C
Gama de temperaturas de aplicação mín.	-5 °C