

Ficha técnica

Calha metálica, tipo LKM 20030

Ref.: 6248470



Tampa e base da calha com perfuração. A ligação equipotencial entre a tampa e a base está garantida sem outros meios auxiliares. A calha do tipo LKM 20030 está testada como sistema de instalação para manutenção de funções conforme a DIN 4102 parte 12. Tenha em consideração os tipos de cabos na utilização como sistemas antifogo BSS!



St Aço

FSK com galvanização contínua / com revestimento de plástico

Dados originais

Ref.:	6248470
Tipo	LKM20030RW
Designação 1	Calha
Designação 2	com base perfurada
Fabricante	OBO
Dimensão	20x30x2000
Cor	branco puro; RAL 9010
Material	Aço
Superfície	com galvanização contínua / com revestimento de plástico
Norma de superfície	DIN EN 10346
Menor unidade de venda	2
Unidade de quantidade	Metro
Peso	58 kg
Unidade de peso	kg/100 m

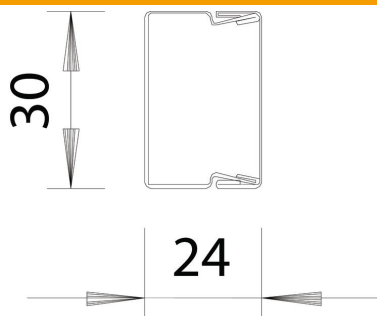
Ficha técnica

Calha metálica, tipo LKM 20030

Ref.: 6248470



Dimensões



Comprimento	2 000 mm
Largura	30 mm
Altura	24 mm

Dados técnicos

Número de divisórias fixas	0
Número de divisórias possíveis	0
Versão tampa calhas de guia do cabo	solto
Tipo de fixação	Base perfurada
Base perfurada	com base perfurada
Funktionsgaranti	sim
Livre de halogéneos	sim
Grampo de fixação de cabos	não
União de calhas	não
Secção transversal útil	519 mm ²
Grau de proteção	IP 30
Película protetora	não
Grau de proteção código IK	IK10
Gama de temperaturas de aplicação máx.	90 °C
Gama de temperaturas de aplicação mín.	-5 °C