

Ficha técnica

Calha metálica, tipo LKM 20020

Ref.: 6248462



Tampa e base da calha com perfuração.
A compensação de potencial está garantida sem outros meios auxiliares entre a tampa e a base.



St Aço

FSK com galvanização contínua / com revestimento de plástico

Dados originais

Ref.:	6248462
Tipo	LKM20020RW
Designação 1	Calha
Designação 2	com base perfurada
Fabricante	OBO
Dimensão	20x20x2000
Cor	branco puro; RAL 9010
Material	Aço
Superfície	com galvanização contínua / com revestimento de plástico
Norma de superfície	DIN EN 10346
Menor unidade de venda	2
Unidade de quantidade	Metro
Peso	52 kg
Unidade de peso	kg/100 m

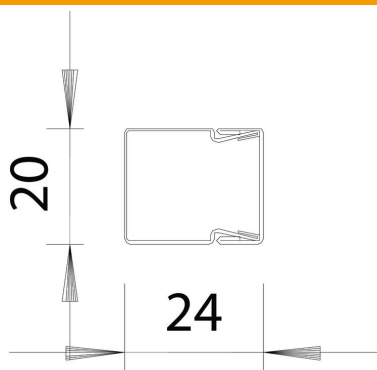
Ficha técnica

Calha metálica, tipo LKM 20020

Ref.: 6248462



Dimensões



Comprimento	2 000 mm
Largura	20 mm
Altura	24 mm

Dados técnicos

Número de divisórias fixas	0
Número de divisórias possíveis	0
Versão tampa calhas de guia do cabo	solto
Tipo de fixação	Base perfurada
Base perfurada	com base perfurada
Funktionsgaranti	não
Livre de halogéneos	sim
Grampo de fixação de cabos	não
União de calhas	não
Secção transversal útil	171 mm ²
Grau de proteção	IP 30
Película protetora	não
Grau de proteção código IK	IK10
Gama de temperaturas de aplicação máx.	90 °C
Gama de temperaturas de aplicação mín.	-5 °C