

Ficha técnica

Calha de cablagem, tipo LK4 60060

Ref.: 6178033



Calha de cablagem inclui tampa e base perfurada para colocação horizontal e vertical de cabos e linhas elétricas no quadro de distribuição. Versão métrica da calha. A medida nominal do tamanho do sistema corresponde à medida interna das calhas. A quebra das barras pode ocorrer sem ferramentas. A execução no pavimento é possível através de pontos de rutura nominais. Testado de acordo com a DIN EN 50085-2-3. Comprimentos especiais disponíveis mediante pedido.



PVC Policloreto de vinilo

Dados originais

Ref.:	6178033
Tipo	LK4 60060
Designação 1	Calha de cablagem
Fabricante	OBO
Dimensão	60x60x2000
Cor	cinzento pedra; RAL 7030
Material	Policloreto de vinilo
Menor unidade de venda	2
Unidade de quantidade	Metro
Peso	64,5 kg
Unidade de peso	kg/100 m

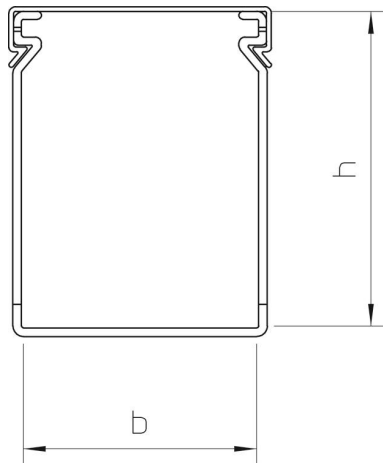
Ficha técnica

Calha de cablagem, tipo LK4 60060

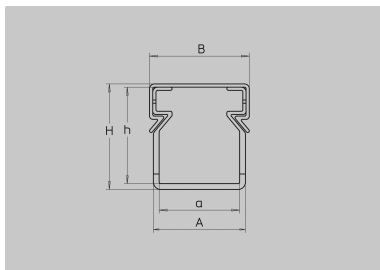
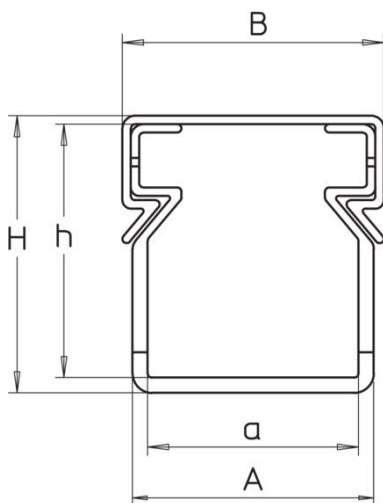
Ref.: 6178033



Dimensões



Comprimento	2 000 mm
Largura	60 mm
Altura	60 mm



Ficha técnica

Calha de cablagem, tipo LK4 60060

Ref.:: 6178033



Dados técnicos

Versão do painel lateral	com rasgo
Tipo de fixação	Base perfurada
Flexível	não
Livre de halogéneos	não
Resistente à corrente de fuga	sim
Com tampa	sim
Secção transversal útil	34,03 cm ²
Distância do rasgo	10 mm
Largura do rasgo	4 mm
autoextinguível	sim
Gama de temperaturas de aplicação máx.	60 °C
Gama de temperaturas de aplicação mín.	-5 °C