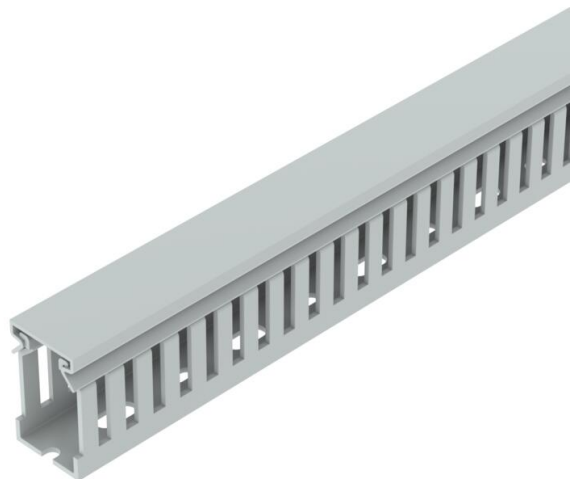


Ficha técnica

Calha de cablagem, tipo LK4H 40025

Ref.: 6132544



Calha de cablagem livre de halogéneos, inclui tampa e base perfurada para colocação horizontal e vertical de cabos e linhas elétricas no quadro de distribuição. Com fita adesiva de dupla face no fundo da calha como suporte de montagem. Versão métrica da calha. A quebra das barras pode ocorrer sem ferramentas. Comprimentos especiais disponíveis mediante pedido. Testado de acordo com a DIN EN 50085-2-3. Conjunto de base e tampa.



PC/ABS Policarbonato/acrilonitrila-butadieno-estireno

Dados originais

Ref.:	6132544
Tipo	LK4H 40025
Designação 1	Calha de cablagem
Designação 2	livre de halogéneo
Fabricante	OBO
Cor	cinzento claro; RAL 7035
Material	Policarbonato/acrilonitrila-butadieno-estireno
Menor unidade de venda	2
Unidade de quantidade	Metro
Peso	21 kg
Unidade de peso	kg/100 m

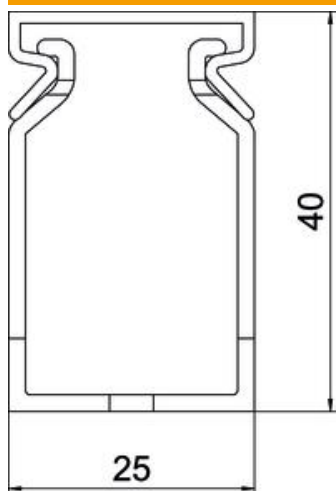
Ficha técnica

Calha de cablagem, tipo LK4H 40025

Ref.: 6132544



Dimensões



Comprimento	2 000 mm
Largura	25 mm
Altura	40 mm

Dados técnicos

Versão do painel lateral	com rasgo
Tipo de fixação	Base perfurada
Flexível	não
Livre de halogéneos	sim
Resistente à corrente de fuga	sim
Com tampa	sim
Secção transversal útil	6,91 cm ²
Distância do rasgo	5,5 mm
Largura do rasgo	4,5 mm
autoextinguível	sim
Gama de temperaturas de aplicação máx.	90 °C
Gama de temperaturas de aplicação mín.	-25 °C