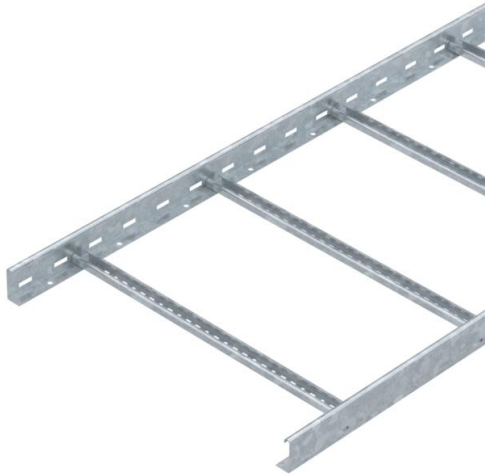


Ficha técnica

Caminho de cabos tipo escada LG 60, 6 m VS FT

Ref.: 6208661



Caminho de cabos tipo escada com aba perfurada de 60 mm com degraus em perfil C, rebitados e abertos para cima (versão VS).
O caminho de cabos tipo escada é fornecido fechado.
Poderá encontrar a abraçadeira BBS adequada, do tipo 2056, no capítulo: Sistemas de escadas verticais.
Atenuação da blindagem magnética sem tampa 10 dB, com tampa 15 dB.



St Aço

FT Galvanizado por imersão a quente após maquinação

Dados originais

Ref.:	6208661
Tipo	LG 660 VS 6 FT
Designação 1	Caminho de cabos tipo escada
Designação 2	perfurado, com degrau VS
Fabricante	OBO
Dimensão	60x600x6000
Material	Aço
Superfície	Galvanizado por imersão a quente após maquinação
Norma de superfície	DIN EN ISO 1461
Menor unidade de venda	6
Unidade de quantidade	Metro
Peso	385,166 kg
Unidade de peso	kg/100 m

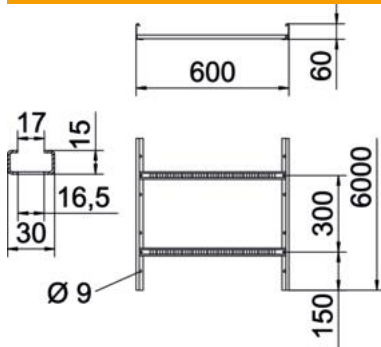
Ficha técnica

Caminho de cabos tipo escada LG 60, 6 m VS FT



Ref.: 6208661

Dimensões



Dimensão	60x600x6000
Comprimento	6 000 mm
Comprimento	6 000 ft
Largura	600 mm
Altura	60 mm
Medida B	600 mm
Dimensão de ranhura degrau	16,50

Dados técnicos

Versão dos degraus	Perfil perfurado
Versão do perfil lateral	perfil plano
Fixação do degrau	rebite cego
Funktionsgaranti	não
Secção transversal útil	298 cm ²
Secção transversal útil	29800 mm ²
Aço inoxidável, decapado	não
Perfuração lateral	sim
Distância entre as travessas	300 mm
Versão para grandes cargas	não
Espessura da travessa	1,5 mm

Cargas

Intervalo aplicável mín. entre apoios	1,5 m
Intervalo aplicável máx. entre apoios	4 m
Distância de apoio de 1,5m	3,1 kN/m
Distância de apoio de 2,0m	2,25 kN/m
Distância de apoio de 2,5m	1,5 kN/m
Distância de apoio de 3,0m	1,1 kN/m
Distância de apoio de 3,5m	0,75 kN/m
Distância de apoio de 4,0m	0,45 kN/m

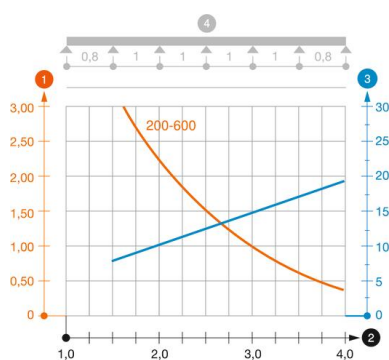


Diagrama de cargas do caminho de cabos tipo LG 60 VS

- 1 Carga dos caminhos de cabos em chapa e das escadas para cabos em kN/m sem carga superior
- 2 Distância entre apoios em m
- 3 Deflexão da travessa em mm com a kN/m permitida
- 4 Esquema de carga no procedimento do teste
- Curva de carga com largura do caminho de cabos em mm
- Curva de deflexão da travessa conforme distância entre apoios