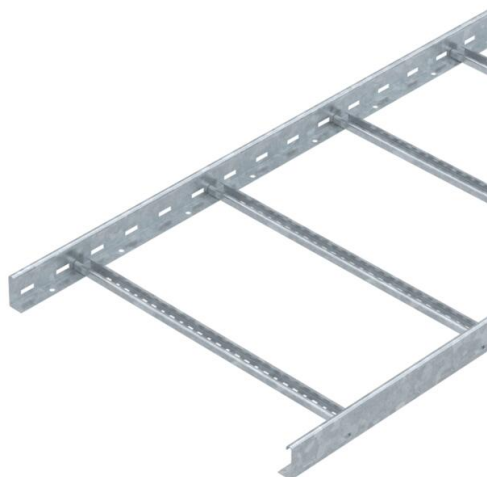


# Ficha técnica

## Caminho de cabos tipo escada LG 60, 3 m VS FT



Ref.: 6208578



Caminho de cabos tipo escada com aba perforada de 60 mm com degraus em perfil C, rebitados e abertos para cima (versão VS).  
O caminho de cabos tipo escada é fornecido fechado.

Os cabos podem ser montados com a abraçadeira BBS adequada do tipo 2056.

Os caminhos de cabos tipo escada, nas larguras 200 mm a 400 mm, também são permitidos para a montagem vertical como escada vertical em instalações com manutenção de funções elétricas segundo a DIN 4102 parte 12. Os cabos podem ser montados com a abraçadeira BBS do tipo 2056 M aprovada para a manutenção de funções.

Atenuação da blindagem magnética sem tampa 10 dB, com tampa 15 dB.  
Outras larguras disponíveis mediante pedido.



**St** Aço

**FT** Galvanizado por imersão a quente após maquinação

### Dados originais

Ref.:	6208578
Tipo	LG 660 VS 3 FT
Designação 1	Caminho de cabos tipo escada
Designação 2	perfurado, com degrau VS
Fabricante	OBO
Dimensão	60x600x3000
Material	Aço
Superfície	Galvanizado por imersão a quente após maquinação
Norma de superfície	DIN EN ISO 1461
Menor unidade de venda	3
Unidade de quantidade	Metro
Peso	385,4 kg
Unidade de peso	kg/100 m

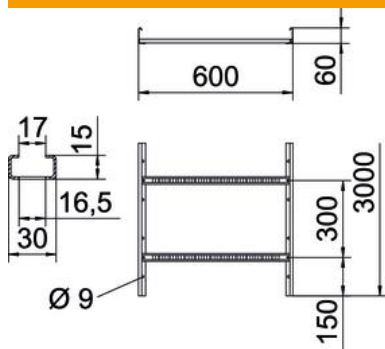
# Ficha técnica

## Caminho de cabos tipo escada LG 60, 3 m VS FT



Ref.: 6208578

### Dimensões



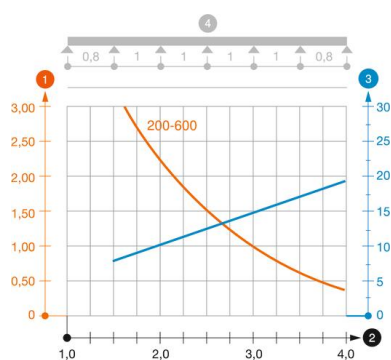
Comprimento	3 000 mm
Comprimento	3 000 ft
Largura	600 mm
Altura	60 mm
Medida B	600 mm
Dimensão de ranhura degrau	16,50

### Dados técnicos

Versão dos degraus	Perfil perfurado
Versão do perfil lateral	perfil plano
Fixação do degrau	rebite cego
Funktionsgaranti	não
Secção transversal útil	298 cm <sup>2</sup>
Secção transversal útil	29800 mm <sup>2</sup>
Aço inoxidável, decapado	não
Perfuração lateral	sim
Distância entre as travessas	300 mm
Versão para grandes cargas	não
Espessura da travessa	1,5 mm

### Cargas

Intervalo aplicável mín. entre apoios	1,5 m
Intervalo aplicável máx. entre apoios	4 m
Distância de apoio de 1,5m	3,1 kN/m
Distância de apoio de 2,0m	2,25 kN/m
Distância de apoio de 2,5m	1,5 kN/m
Distância de apoio de 3,0m	1,1 kN/m
Distância de apoio de 3,5m	0,75 kN/m
Distância de apoio de 4,0m	0,45 kN/m



### Diagrama de cargas do caminho de cabos tipo LG 60 VS

- 1 Carga dos caminhos de cabos em chapa e das escadas para cabos em kN/m sem carga superior
- 2 Distância entre apoios em m
- 3 Deflexão da travessa em mm com a kN/m permitida
- 4 Esquema de carga no procedimento do teste
- Curva de carga com largura do caminho de cabos em mm
- Curva de deflexão da travessa conforme distância entre apoios