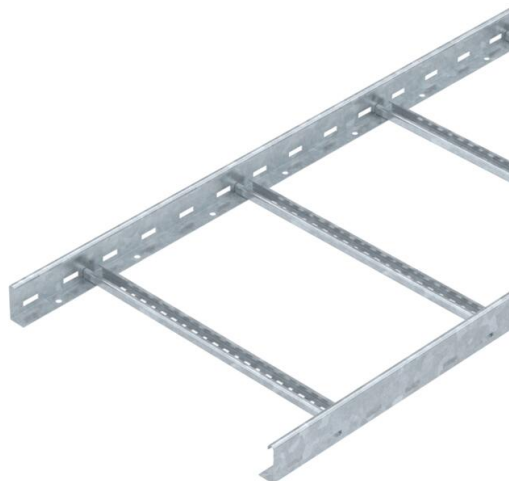


Ficha técnica

Caminho de cabos tipo escada LG 60, 3 m VS FT

Ref.: 6208574



Caminho de cabos tipo escada com aba perforada de 60 mm com degraus em perfil C, rebitados e abertos para cima (versão VS).
O caminho de cabos tipo escada é fornecido fechado.

Os cabos podem ser montados com a abraçadeira BBS adequada do tipo 2056.

Os caminhos de cabos tipo escada, nas larguras 200 mm a 400 mm, também são permitidos para a montagem vertical como escada vertical em instalações com manutenção de funções elétricas segundo a DIN 4102 parte 12. Os cabos podem ser montados com a abraçadeira BBS do tipo 2056 M aprovada para a manutenção de funções.

Atenuação da blindagem magnética sem tampa 10 dB, com tampa 15 dB.
Outras larguras disponíveis mediante pedido.



St Aço

FT Galvanizado por imersão a quente após maquinação

Dados originais

Ref.:	6208574
Tipo	LG 650 VS 3 FT
Designação 1	Caminho de cabos tipo escada
Designação 2	perfurado, com degrau VS
Fabricante	OBO
Dimensão	60x500x3000
Material	Aço
Superfície	Galvanizado por imersão a quente após maquinação
Norma de superfície	DIN EN ISO 1461
Menor unidade de venda	3
Unidade de quantidade	Metro
Peso	354,733 kg
Unidade de peso	kg/100 m

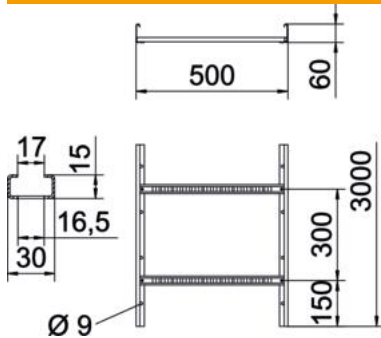
Ficha técnica

Caminho de cabos tipo escada LG 60, 3 m VS FT

Ref.: 6208574



Dimensões



Comprimento	3 000 mm
Comprimento	3 000 ft
Largura	500 mm
Altura	60 mm
Medida B	500 mm
Dimensão de ranhura degrau	16,5

Dados técnicos

Versão dos degraus	Perfil perfurado
Versão do perfil lateral	perfil plano
Fixação do degrau	rebite cego
Funktionsgaranti	não
Secção transversal útil	248 cm ²
Secção transversal útil	24800 mm ²
Aço inoxidável, decapado	não
Perfuração lateral	sim
Distância entre as travessas	300 mm
Versão para grandes cargas	não
Espessura da travessa	1,5 mm

Cargas

Intervalo aplicável mín. entre apoios	1,5 m
Intervalo aplicável máx. entre apoios	4 m
Distância de apoio de 1,5m	3,1 kN/m
Distância de apoio de 2,0m	2,25 kN/m
Distância de apoio de 2,5m	1,5 kN/m
Distância de apoio de 3,0m	1,1 kN/m
Distância de apoio de 3,5m	0,75 kN/m
Distância de apoio de 4,0m	0,45 kN/m

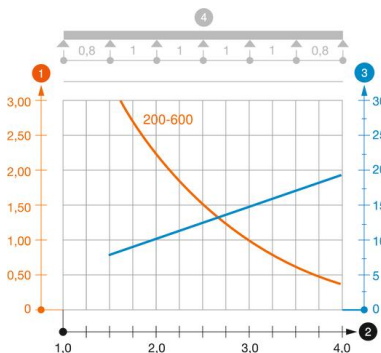


Diagrama de cargas do caminho de cabos tipo LG 60 VS

- 1 Carga dos caminhos de cabos em chapa e das escadas para cabos em kN/m sem carga suportada
 - 2 Distância entre apoios em m
 - 3 Deflexão da travessa em mm com a kN/m permitida
 - 4 Esquema de carga no procedimento do teste
- Curva de carga com largura do caminho de cabos em mm
— Curva de deflexão da travessa conforme distância entre apoios