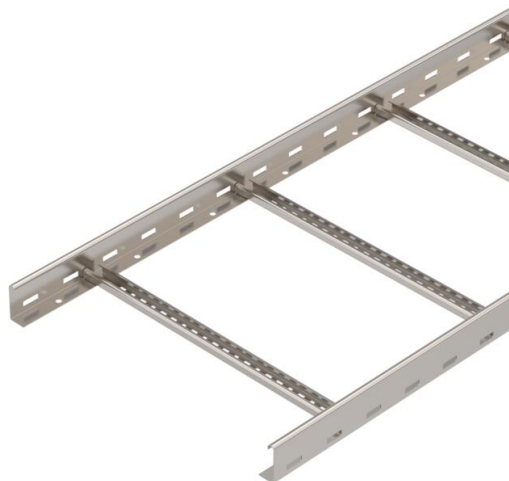


Ficha técnica

Caminho de cabos tipo escada LG 60, 6 m VS A4

Ref.: 6101223



Caminho de cabos tipo escada com aba perfurada de 60 mm com degraus em perfil C, rebitados e abertos para cima (versão VS).
O caminho de cabos tipo escada é fornecido fechado.

Poderá encontrar a abraçadeira BBS adequada, do tipo 2056, no capítulo: Escadas verticais.

Atenuação da blindagem magnética sem tampa 10 dB, com tampa 15 dB.



A4 Aço inoxidável 1.4571

2B brilhante, pós-tratamento

Dados originais

Ref.:	6101223
Tipo	LG 650 VS6 A4
Designação 1	Caminho de cabos tipo escada
Designação 2	perfurado, com degrau VS
Fabricante	OBO
Dimensão	60x500x6000
Material	Aço inoxidável 1.4571
Superfície	brilhante, pós-tratamento
Norma de superfície	
Menor unidade de venda	6
Unidade de quantidade	Metro
Peso	341,666 kg
Unidade de peso	kg/100 m

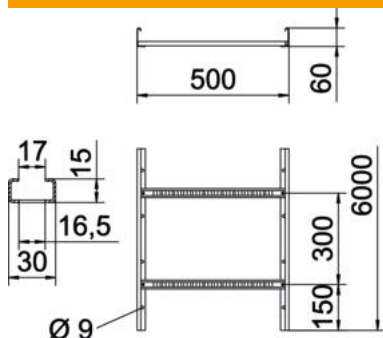
Ficha técnica

Caminho de cabos tipo escada LG 60, 6 m VS A4

Ref.: 6101223



Dimensões



Dimensão	60x500x6000
Comprimento	6 000 mm
Comprimento	6 000 ft
Largura	500 mm
Altura	60 mm
Medida B	500 mm
Dimensão de ranhura degrau	16,50

Dados técnicos

Versão dos degraus	Perfil perfurado
Versão do perfil lateral	perfil plano
Fixação do degrau	rebite cego
Funktionsgaranti	não
Secção transversal útil	248 cm ²
Secção transversal útil	24800 mm ²
Aço inoxidável, decapado	não
Perfuração lateral	sim
Distância entre as travessas	300 mm
Versão para grandes cargas	não
Espessura da travessa	1,5 mm

Cargas

Intervalo aplicável mín. entre apoios	1,5 m
Intervalo aplicável máx. entre apoios	4 m
Distância de apoio de 1,5m	3,1 kN/m
Distância de apoio de 2,0m	2,25 kN/m
Distância de apoio de 2,5m	1,5 kN/m
Distância de apoio de 3,0m	1,1 kN/m
Distância de apoio de 3,5m	0,75 kN/m
Distância de apoio de 4,0m	0,45 kN/m

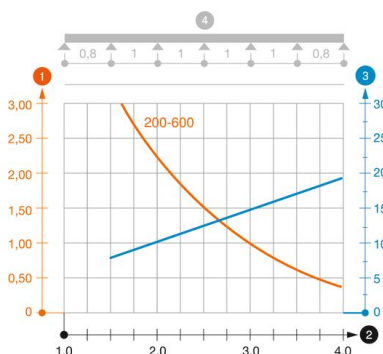


Diagrama de cargas do caminho de cabos tipo LG 60 VS

- 1 Carga dos caminhos de cabos em chapa e das escadas para cabos em kN/m sem carga suportada
 - 2 Distância entre apoios em m
 - 3 Deflexão da travessa em mm com a kN/m permitida
 - 4 Esquema de carga no procedimento do teste
- Curva de carga com largura do caminho de cabos em mm
 - Curva de deflexão da travessa conforme distância entre apoios