

Ficha técnica

Caminho de cabos tipo escada LG 60, 6 m VSF

Ref.: 6207531



Escada para a colocação vertical de cabos e condutores. Aplicável como estrutura de suporte normalizada para a manutenção de funções conforme a DIN 4102 parte 12 Classes de manutenção de funções E30 até E90. Com degrau em perfil C rebitado com abertura para cima.

E30 E60 E90

St Aço

FT Galvanizado por imersão a quente após maquinação

Dados originais

Ref.:	6207531
Tipo	LG 640 VSF 6 FT
Designação 1	C. cabos escada manut. funções
Designação 2	Distância entre degraus 150mm
Fabricante	OBO
Dimensão	60x400x6000
Material	Aço
Superfície	Galvanizado por imersão a quente após maquinação
Norma de superfície	DIN EN ISO 1461
Menor unidade de venda	6
Unidade de quantidade	Metro
Peso	425,166 kg
Unidade de peso	kg/100 m

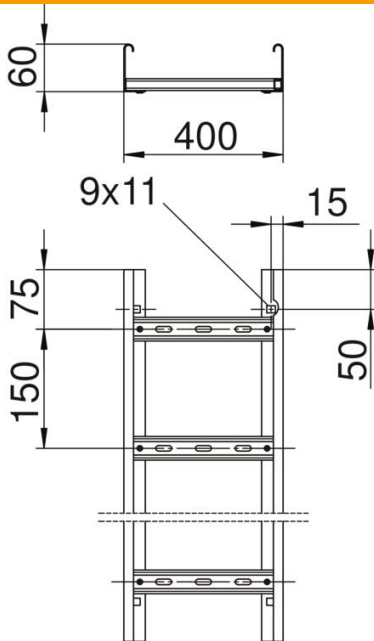
Ficha técnica

Caminho de cabos tipo escada LG 60, 6 m VSF

Ref.: 6207531



Dimensões



Comprimento	6 000 mm
Comprimento	6 000 ft
Largura	400 mm
Altura	60 mm
Medida B	400 mm
Dimensão de ranhura degrau	17,00

Dados técnicos

Versão dos degraus	Perfil perfurado
Versão do perfil lateral	Perfil (aberto)
Fixação do degrau	rebite cego
Funktionsgaranti	sim
Secção transversal útil	198 cm ²
Secção transversal útil	19800 mm ²
Aço inoxidável, decapado	não
Perfuração lateral	sim
Distância entre as travessas	150 mm
Versão para grandes cargas	não
Espessura da travessa	1,5 mm