

Ficha técnica

Caminho de cabos tipo escada LG 60, 6 m VSF

Ref.: 6207509



Escada para a colocação vertical de cabos e condutores. Aplicável como estrutura de suporte normalizada para a manutenção de funções conforme a DIN 4102 parte 12 Classes de manutenção de funções E30 até E90. Com degrau em perfil C rebitado com abertura para cima.

E30 E60 E90

St Aço

FS galvanizado pelo método Sendzimir

Dados originais

| | |
|------------------------|-----------------------------------|
| Ref.: | 6207509 |
| Tipo | LG 640 VSF 6 FS |
| Designação 1 | C. cabos escada manut. funções |
| Designação 2 | Distância entre degraus 150mm |
| Fabricante | OBO |
| Dimensão | 60x400x6000 |
| Material | Aço |
| Superfície | galvanizado pelo método Sendzimir |
| Norma de superfície | DIN EN 10346 |
| Menor unidade de venda | 6 |
| Unidade de quantidade | Metro |
| Peso | 407,166 kg |
| Unidade de peso | kg/100 m |

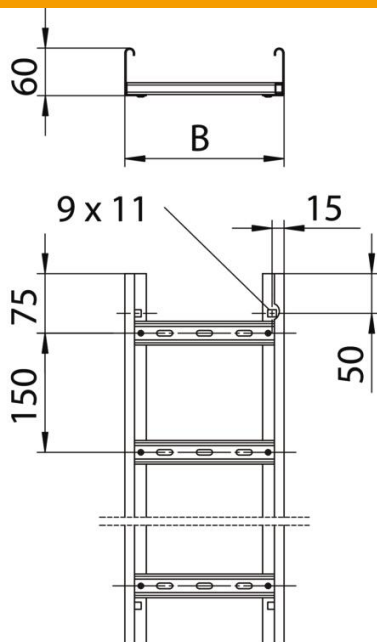
Ficha técnica

Caminho de cabos tipo escada LG 60, 6 m VSF

Ref.:: 6207509



Dimensões



| | |
|----------------------------|----------|
| Comprimento | 6 000 mm |
| Comprimento | 6 000 ft |
| Largura | 400 mm |
| Altura | 60 mm |
| Medida B | 400 mm |
| Dimensão de ranhura degrau | 17,00 |

Dados técnicos

| | |
|------------------------------|-----------------------|
| Versão dos degraus | Perfil perfurado |
| Versão do perfil lateral | Perfil (aberto) |
| Fixação do degrau | rebite cego |
| Funktionsgaranti | sim |
| Secção transversal útil | 198 cm ² |
| Secção transversal útil | 19800 mm ² |
| Aço inoxidável, decapado | não |
| Perfuração lateral | sim |
| Distância entre as travessas | 150 mm |
| Versão para grandes cargas | não |
| Espessura da travessa | 1,5 mm |