

Ficha técnica

Caminho de cabos tipo escada LG 60, 6 m VSF

Ref.: 6207501



Escada para a colocação vertical de cabos e condutores. Aplicável como estrutura de suporte normalizada para a manutenção de funções conforme a DIN 4102 parte 12 Classes de manutenção de funções E30 até E90. Com degrau em perfil C rebitado com abertura para cima.

E30 E60 E90

St Aço

FS galvanizado pelo método Sendzimir

Dados originais

Ref.:	6207501
Tipo	LG 620 VSF 6 FS
Designação 1	C. cabos escada manut. funções
Designação 2	Distância entre degraus 150mm
Fabricante	OBO
Dimensão	60x200x6000
Material	Aço
Superfície	galvanizado pelo método Sendzimir
Norma de superfície	DIN EN 10346
Menor unidade de venda	6
Unidade de quantidade	Metro
Peso	311,866 kg
Unidade de peso	kg/100 m

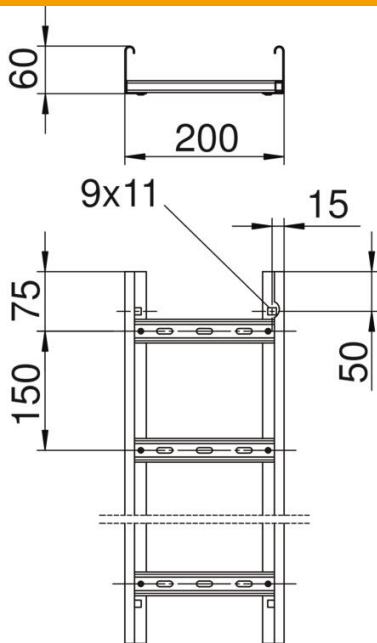
Ficha técnica

Caminho de cabos tipo escada LG 60, 6 m VSF

Ref.: 6207501



Dimensões



Comprimento	6 000 mm
Comprimento	6 000 ft
Largura	200 mm
Altura	60 mm
Medida B	200 mm
Dimensão de ranhura degrau	17,00

Dados técnicos

Versão dos degraus	Perfil perfurado
Versão do perfil lateral	Perfil (aberto)
Fixação do degrau	rebite cego
Funktionsgaranti	sim
Secção transversal útil	98 cm ²
Secção transversal útil	9800 mm ²
Aço inoxidável, decapado	não
Perfuração lateral	sim
Distância entre as travessas	150 mm
Versão para grandes cargas	não
Espessura da travessa	1,5 mm