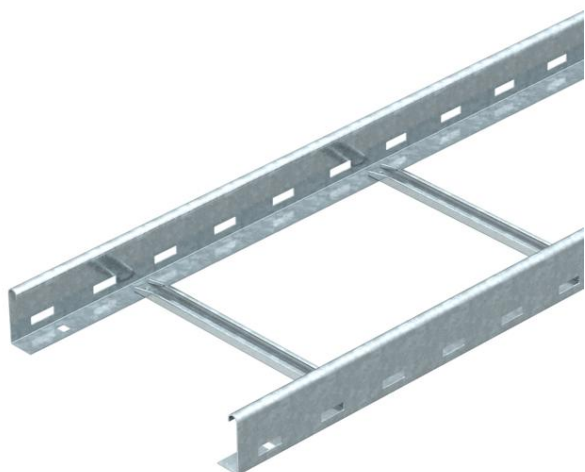


Ficha técnica

Caminho de cabos tipo escada LG 60, 3 m NS FS

Ref.: 6208506



Caminho de cabos tipo escada com aba perforada de 60 mm com degraus do perfil C rebitados e abertos em cima (versão NS).
O caminho de cabos tipo escada é fornecido fechado.
Poderá encontrar a abraçadeira BBS adequada, do tipo 2056N, no capítulo: Sistemas de escadas verticais.
Atenuação da blindagem magnética sem tampa 10 dB, com tampa 15 dB.



St Aço

FS galvanizado pelo método Sendzimir

Dados originais

Ref.:	6208506
Tipo	LG 620 NS 3 FS
Designação 1	Caminho de cabos tipo escada
Designação 2	perfurado, com degrau NS
Fabricante	OBO
Dimensão	60x200x3000
Material	Aço
Superfície	galvanizado pelo método Sendzimir
Norma de superfície	DIN EN 10346
Menor unidade de venda	3
Unidade de quantidade	Metro
Peso	247,64 kg
Unidade de peso	kg/100 m

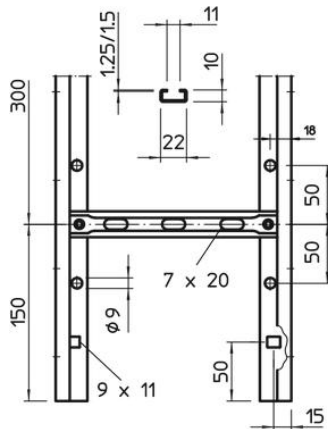
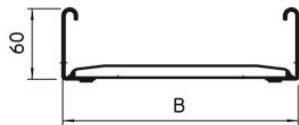
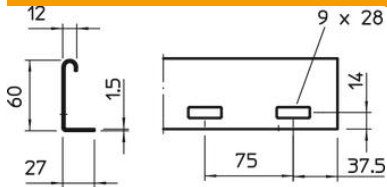
Ficha técnica

Caminho de cabos tipo escada LG 60, 3 m NS FS



Ref.: 6208506

Dimensões



Dimensão	60x200x3000
Comprimento	3 000 mm
Comprimento	3 000 ft
Largura	200 mm
Altura	60 mm

Dados técnicos

Versão dos degraus	Perfil perfurado
Versão do perfil lateral	perfil plano
Fixação do degrau	rebite cego
Funktionsgaranti	não
Secção transversal útil	98 cm ²
Secção transversal útil	9800 mm ²
Aço inoxidável, decapado	não
Perfuração lateral	sim
Distância entre as travessas	300 mm
Versão para grandes cargas	não
Espessura da travessa	1,5 mm

Ficha técnica

Caminho de cabos tipo escada LG 60, 3 m NS FS

Ref.:: 6208506



Cargas

Distância de apoio de 1,5m	3,1 kN/m
Distância de apoio de 2,0m	2 kN/m
Distância de apoio de 2,5m	1,5 kN/m
Distância de apoio de 3,0m	1 kN/m
Distância de apoio de 3,5m	0,6 kN/m
Distância de apoio de 4,0m	0,4 kN/m

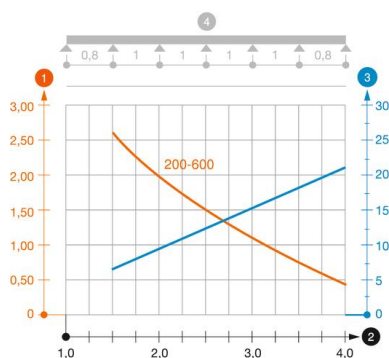


Diagrama de cargas do caminho de cabos tipo LG 60 NS

- 1 Carga dos caminhos de cabos em chapa e das escadas para cabos em kN/m sem carga suportada
 - 2 Distância entre apoios em m
 - 3 Deflexão da travessa em mm com a kN/m permitida
 - 4 Esquema de carga no procedimento do teste
- Curva de carga com largura do caminho de cabos em mm
- Curva de deflexão da travessa conforme distância entre apoios