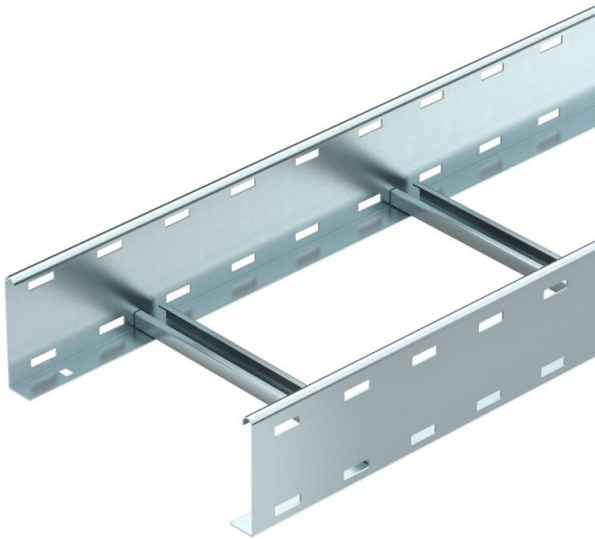


Ficha técnica

Caminho de cabos tipo escada LG 110, 3 m VS FS

Ref.: 6216416



Caminho de cabos tipo escada com aba perforada de 110 mm, degraus do perfil C abertos para cima.
O caminho de cabos tipo escada é fornecido fechado.

Poderá encontrar a abraçadeira BBS adequada, do tipo 2056, no capítulo: Escadas verticais.
Atenuação da blindagem magnética sem tampa 10 dB, com tampa 15 dB.



St

Aço

FS

galvanizado pelo método Sendzimir

Dados originais

Ref.:	6216416
Tipo	LG 116 VS 3 FS
Designação 1	Caminho de cabos tipo escada
Designação 2	perfurado, com degrau VS
Fabricante	OBO
Dimensão	110x600x3000
Material	Aço
Superfície	galvanizado pelo método Sendzimir
Norma de superfície	DIN EN 10346
Menor unidade de venda	3
Unidade de quantidade	Metro
Peso	462 kg
Unidade de peso	kg/100 m

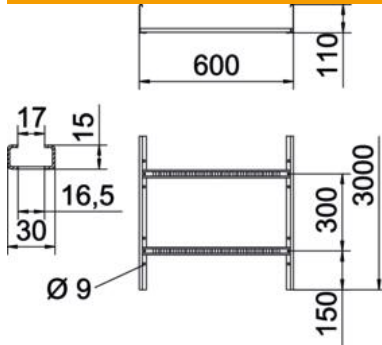
Ficha técnica

Caminho de cabos tipo escada LG 110, 3 m VS FS

Ref.:: 6216416



Dimensões



Dimensão	110x600x3000
Comprimento	3 000 mm
Comprimento	3 000 ft
Largura	600 mm
Altura	110 mm
Medida B	600 mm
Dimensão de ranhura degrau	16,50

Dados técnicos

Versão dos degraus	Perfil perfurado
Versão do perfil lateral	perfil plano
Fixação do degrau	rebite cego
Funktionsgaranti	não
Secção transversal útil	568 cm ²
Secção transversal útil	56800 mm ²
Aço inoxidável, decapado	não
Perfuração lateral	sim
Distância entre as travessas	300 mm
Versão para grandes cargas	não
Espessura da travessa	1,5 mm

Ficha técnica

Caminho de cabos tipo escada LG 110, 3 m VS FS

Ref.:: 6216416



Cargas

Intervalo aplicável mín. entre apoios	2 m
Intervalo aplicável máx. entre apoios	5 m
Distância de apoio de 2,0m	3,1 kN/m
Distância de apoio de 2,5m	2 kN/m
Distância de apoio de 3,0m	1,4 kN/m
Distância de apoio de 3,5m	0,9 kN/m
Distância de apoio de 4,0m	0,65 kN/m
Distância de apoio de 4,5m	0,5 kN/m
Distância de apoio de 5,0m	0,5 kN/m

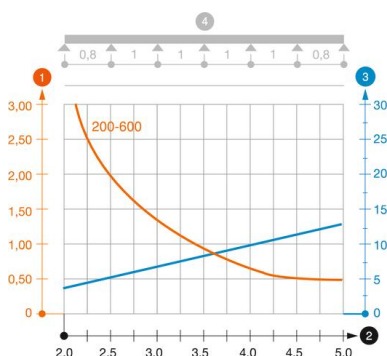


Diagrama de cargas do caminho de cabos tipo LG 110 VS

- 1 Carga dos caminhos de cabos em chapa e das escadas para cabos em kN/m sem carga superior
- 2 Distância entre apoios em m
- 3 Deflexão da travessa em mm com a kN/m permitida
- 4 Esquema de carga no procedimento do teste
- Curva de carga com largura do caminho de cabos em mm
- Curva de deflexão da travessa conforme distância entre apoios