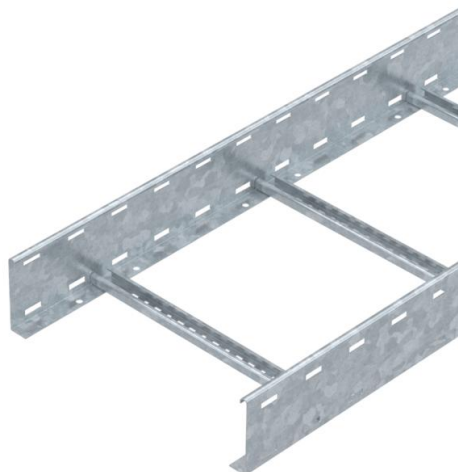


# Ficha técnica

## Caminho de cabos tipo escada LG 110, 6 m VS FT

Ref.: 6216471



Caminho de cabos tipo escada com aba perforada de 110 mm, degraus do perfil C abertos para cima.  
O caminho de cabos tipo escada é fornecido fechado.

Poderá encontrar a abraçadeira BBS adequada, do tipo 2056, no capítulo: Escadas verticais.  
Atenuação da blindagem magnética sem tampa 10 dB, com tampa 15 dB.



**St** Aço

**FT** Galvanizado por imersão a quente após maquinação

### Dados originais

|                        |  |
|------------------------|--|
| Ref.:                  | 6216471  |
| Tipo                   | LG 114 VS 6 FT                                   |
| Designação 1           | Caminho de cabos tipo escada                     |
| Designação 2           | perfurado, com degrau VS                         |
| Fabricante             | OBO  |
| Dimensão               | 110x400x6000                                     |
| Material               | Aço  |
| Superfície             | Galvanizado por imersão a quente após maquinação |
| Norma de superfície    | DIN EN ISO 1461                                  |
| Menor unidade de venda | 6  |
| Unidade de quantidade  | Metro  |
| Peso                   | 445,867 kg                                       |
| Unidade de peso        | kg/100 m   |

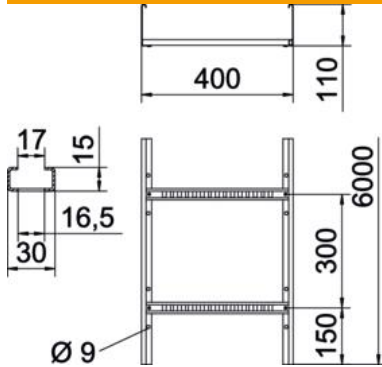
# Ficha técnica

## Caminho de cabos tipo escada LG 110, 6 m VS FT



Ref.:: 6216471

### Dimensões



|                            |              |
|----------------------------|--------------|
| Dimensão                   | 110x400x6000 |
| Comprimento                | 6 000 mm     |
| Comprimento                | 6 000 ft     |
| Largura                    | 400 mm       |
| Altura                     | 110 mm       |
| Medida B                   | 400 mm       |
| Dimensão de ranhura degrau | 16,50        |

### Dados técnicos

|                              |                       |
|------------------------------|-----------------------|
| Versão dos degraus           | Perfil perfurado      |
| Versão do perfil lateral     | perfil plano          |
| Fixação do degrau            | rebite cego           |
| Funktionsgaranti             | não                   |
| Secção transversal útil      | 378 cm <sup>2</sup>   |
| Secção transversal útil      | 37800 mm <sup>2</sup> |
| Aço inoxidável, decapado     | não                   |
| Perfuração lateral           | sim                   |
| Distância entre as travessas | 300 mm                |
| Versão para grandes cargas   | não                   |
| Espessura da travessa        | 1,5 mm                |

# Ficha técnica

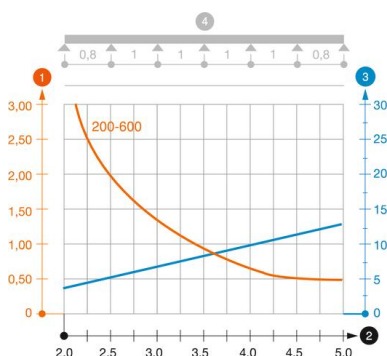
## Caminho de cabos tipo escada LG 110, 6 m VS FT

Ref.:: 6216471



### Cargas

|                                       |           |
|---------------------------------------|-----------|
| Intervalo aplicável mín. entre apoios | 2 m       |
| Intervalo aplicável máx. entre apoios | 5 m       |
| Distância de apoio de 2,0m            | 3,1 kN/m  |
| Distância de apoio de 2,5m            | 2 kN/m    |
| Distância de apoio de 3,0m            | 1,4 kN/m  |
| Distância de apoio de 3,5m            | 0,9 kN/m  |
| Distância de apoio de 4,0m            | 0,65 kN/m |
| Distância de apoio de 4,5m            | 0,5 kN/m  |
| Distância de apoio de 5,0m            | 0,5 kN/m  |



### Diagrama de cargas do caminho de cabos tipo LG 110 VS

- 1 Carga dos caminhos de cabos em chapa e das escadas para cabos em kN/m sem carga superior
- 2 Distância entre apoios em m
- 3 Deflexão da travessa em mm com a kN/m permitida
- 4 Esquema de carga no procedimento do teste
- Curva de carga com largura do caminho de cabos em mm
- Curva de deflexão da travessa conforme distância entre apoios