

# Ficha técnica

## Caminho de cabos tipo escada LG 110, 3 m VS FS

Ref.: 6216410



Caminho de cabos tipo escada com aba perforada de 110 mm, degraus do perfil C abertos para cima.  
O caminho de cabos tipo escada é fornecido fechado.

Poderá encontrar a abraçadeira BBS adequada, do tipo 2056, no capítulo: Escadas verticais.  
Atenuação da blindagem magnética sem tampa 10 dB, com tampa 15 dB.



**St** Aço

**FS** galvanizado pelo método Sendzimir

### Dados originais

Ref.:	6216410
Tipo	LG 114 VS 3 FS
Designação 1	Caminho de cabos tipo escada
Designação 2	perfurado, com degrau VS
Fabricante	OBO
Dimensão	110x400x3000
Material	Aço
Superfície	galvanizado pelo método Sendzimir
Norma de superfície	DIN EN 10346
Menor unidade de venda	3
Unidade de quantidade	Metro
Peso	422,267 kg
Unidade de peso	kg/100 m

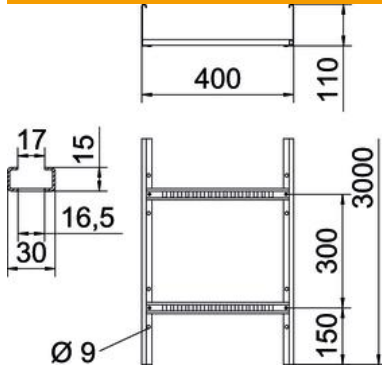
# Ficha técnica

## Caminho de cabos tipo escada LG 110, 3 m VS FS

Ref.: 6216410



### Dimensões



Dimensão	110x400x3000
Comprimento	3 000 mm
Comprimento	3 000 ft
Largura	400 mm
Altura	110 mm
Medida B	400 mm
Dimensão de ranhura degrau	16,50

### Dados técnicos

Versão dos degraus	Perfil perfurado
Versão do perfil lateral	perfil plano
Fixação do degrau	rebite cego
Funktionsgaranti	não
Secção transversal útil	378 cm <sup>2</sup>
Secção transversal útil	37800 mm <sup>2</sup>
Aço inoxidável, decapado	não
Perfuração lateral	sim
Distância entre as travessas	300 mm
Versão para grandes cargas	não
Espessura da travessa	1,5 mm

# Ficha técnica

## Caminho de cabos tipo escada LG 110, 3 m VS FS

Ref.:: 6216410



### Cargas

Intervalo aplicável mín. entre apoios	2 m
Intervalo aplicável máx. entre apoios	5 m
Distância de apoio de 2,0m	3,1 kN/m
Distância de apoio de 2,5m	2 kN/m
Distância de apoio de 3,0m	1,4 kN/m
Distância de apoio de 3,5m	0,9 kN/m
Distância de apoio de 4,0m	0,65 kN/m
Distância de apoio de 4,5m	0,5 kN/m
Distância de apoio de 5,0m	0,5 kN/m



### Diagrama de cargas do caminho de cabos tipo LG 110 VS

- 1 Carga dos caminhos de cabos em chapa e das escadas para cabos em kN/m sem carga superior
- 2 Distância entre apoios em m
- 3 Deflexão da travessa em mm com a kN/m permitida
- 4 Esquema de carga no procedimento do teste
- Curva de carga com largura do caminho de cabos em mm
- Curva de deflexão da travessa conforme distância entre apoios