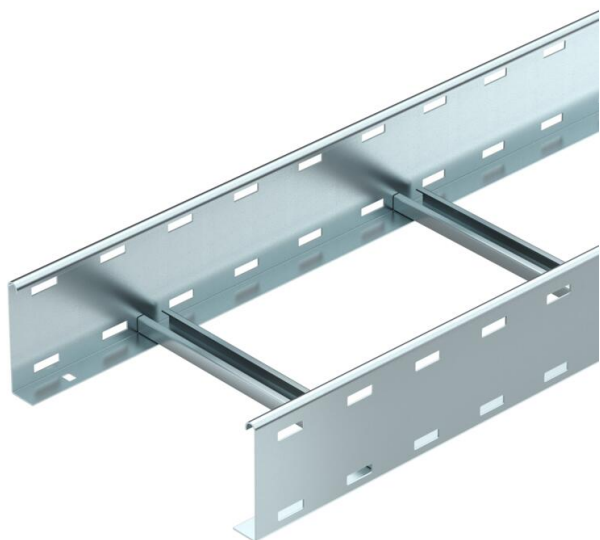


Ficha técnica

Caminho de cabos tipo escada LG 110, 3 m VS FS

Ref.: 6216407



Caminho de cabos tipo escada com aba perforada de 110 mm, degraus do perfil C abertos para cima.
O caminho de cabos tipo escada é fornecido fechado.

Poderá encontrar a abraçadeira BBS adequada, do tipo 2056, no capítulo: Escadas verticais.
Atenuação da blindagem magnética sem tampa 10 dB, com tampa 15 dB.



St

Aço

FS

galvanizado pelo método Sendzimir

Dados originais

Ref.:	6216407
Tipo	LG 113 VS 3 FS
Designação 1	Caminho de cabos tipo escada
Designação 2	perfurado, com degrau VS
Fabricante	OBO
Dimensão	110x300x3000
Material	Aço
Superfície	galvanizado pelo método Sendzimir
Norma de superfície	DIN EN 10346
Menor unidade de venda	3
Unidade de quantidade	Metro
Peso	396,6 kg
Unidade de peso	kg/100 m

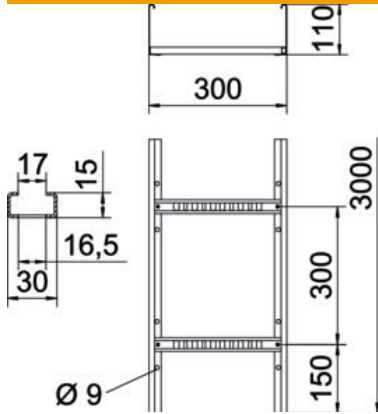
Ficha técnica

Caminho de cabos tipo escada LG 110, 3 m VS FS



Ref.: 6216407

Dimensões



Dimensão	110x300x3000
Comprimento	3 000 mm
Comprimento	3 000 ft
Largura	300 mm
Altura	110 mm
Medida B	300 mm
Dimensão de ranhura degrau	16,50

Dados técnicos

Versão dos degraus	Perfil perfurado
Versão do perfil lateral	perfil plano
Fixação do degrau	rebite cego
Funktionsgaranti	não
Secção transversal útil	283 cm ²
Secção transversal útil	28300 mm ²
Aço inoxidável, decapado	não
Perfuração lateral	sim
Distância entre as travessas	300 mm
Versão para grandes cargas	não
Espessura da travessa	1,5 mm

Ficha técnica

Caminho de cabos tipo escada LG 110, 3 m VS FS

Ref.:: 6216407



Cargas

Intervalo aplicável mín. entre apoios	2 m
Intervalo aplicável máx. entre apoios	5 m
Distância de apoio de 2,0m	3,1 kN/m
Distância de apoio de 2,5m	2 kN/m
Distância de apoio de 3,0m	1,4 kN/m
Distância de apoio de 3,5m	0,9 kN/m
Distância de apoio de 4,0m	0,65 kN/m
Distância de apoio de 4,5m	0,5 kN/m
Distância de apoio de 5,0m	0,5 kN/m



Diagrama de cargas do caminho de cabos tipo LG 110 VS

- 1 Carga dos caminhos de cabos em chapa e das escadas para cabos em kN/m sem carga superior
- 2 Distância entre apoios em m
- 3 Deflexão da travessa em mm com a kN/m permitida
- 4 Esquema de carga no procedimento do teste
- Curva de carga com largura do caminho de cabos em mm
- Curva de deflexão da travessa conforme distância entre apoios