

Ficha técnica

Elemento do ângulo regulável 60 A2

Ref.: 6225466



Elemento do ângulo regulável com degraus soldados para montagem em caminhos de cabos tipo escada com altura lateral de 60 mm.



A2 Aço inoxidável, livre de ferrugem 1.4301

2B brilhante, pós-tratamento

Dados originais

Ref.:	6225466
Tipo	LGBE 650 A2
Designação 1	Elemento do ângulo regulável
Designação 2	para caminhos de cabos escada
Fabricante	OBO
Dimensão	60x500
Material	Aço inoxidável, livre de ferrugem 1.4301
Superfície	brilhante, pós-tratamento
Norma de superfície	
Menor unidade de venda	1
Unidade de quantidade	Unidade
Peso	122,9 kg
Unidade de peso	kg/100 un.

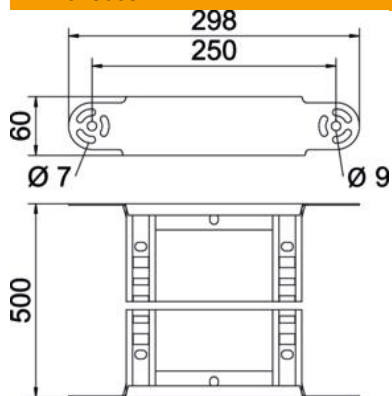
Ficha técnica

Elemento do ângulo regulável 60 A2

Ref.: 6225466



Dimensões



Largura	500 mm
Altura	60 mm
Medida B	500 mm
Medida R	500 mm

Dados técnicos

Curva (ângulo)	regulável
Versão dos degraus	Perfil perfurado
Versão do perfil lateral	perfil plano
Versão conector	União integrada
Funktionsgaranti	não
Alteração da direção	vertical ascendente/descendente
Aço inoxidável, decapado	não
Dobradiça	não
Perfuração lateral	não
Versão para grandes cargas	não
Espessura da travessa	1,5 mm