

Ficha técnica

Elemento do ângulo regulável 60 FS

Ref.: 6225454



Elemento do ângulo regulável com degraus soldados para montagem em caminhos de cabos tipo escada com altura lateral de 60 mm.



CE

St Aço

FS galvanizado pelo método Sendzimir

Dados originais

Ref.:	6225454
Tipo	LGBE 640 FS
Designação 1	Elemento do ângulo regulável
Designação 2	para caminhos de cabos escada
Fabricante	OBO
Dimensão	60x400
Material	Aço
Superfície	galvanizado pelo método Sendzimir
Norma de superfície	DIN EN 10346
Menor unidade de venda	1
Unidade de quantidade	Unidade
Peso	109,9 kg
Unidade de peso	kg/100 un.

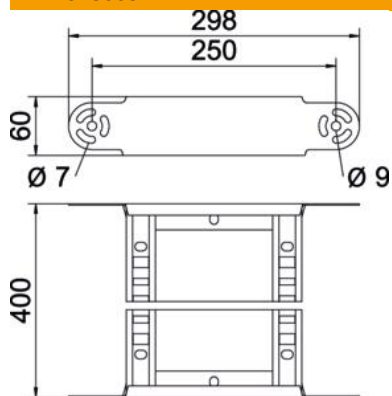
Ficha técnica

Elemento do ângulo regulável 60 FS

Ref.:: 6225454



Dimensões



Largura	400 mm
Altura	60 mm
Medida B	400 mm
Medida R	400 mm

Dados técnicos

Curva (ângulo)	regulável
Versão dos degraus	Perfil perfurado
Versão do perfil lateral	perfil plano
Versão conector	União integrada
Funktionsgaranti	não
Alteração da direção	vertical ascendente/descendente
Aço inoxidável, decapado	não
Dobradiça	não
Perfuração lateral	não
Versão para grandes cargas	não
Espessura da travessa	1,5 mm