

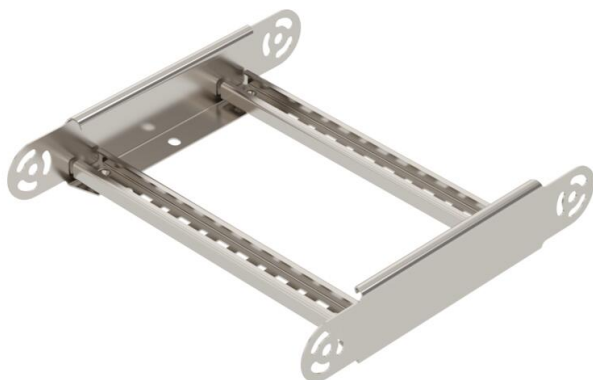
Ficha técnica

Elemento do ângulo regulável 60 A4

Ref.: 6225482



Elemento do ângulo regulável com degraus soldados para montagem em caminhos de cabos tipo escada com altura lateral de 60 mm.



A4	Aço inoxidável 1.4401
2B	brilhante, pós-tratamento

Dados originais

Ref.:	6225482
Tipo	LGBE 630 A4
Designação 1	Elemento do ângulo regulável
Designação 2	para caminhos de cabos escada
Fabricante	OBO
Dimensão	60x300
Material	Aço inoxidável 1.4401
Superfície	brilhante, pós-tratamento
Norma de superfície	
Menor unidade de venda	1
Unidade de quantidade	Unidade
Peso	97 kg
Unidade de peso	kg/100 un.

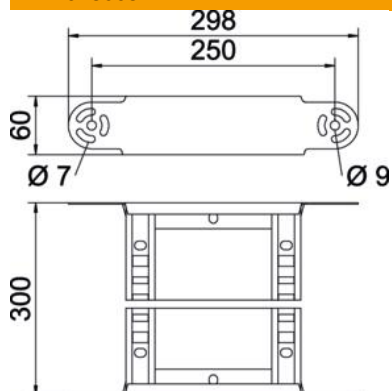
Ficha técnica

Elemento do ângulo regulável 60 A4

Ref.:: 6225482



Dimensões



Largura	300 mm
Altura	60 mm
Medida B	300 mm
Medida R	300 mm

Dados técnicos

Curva (ângulo)	regulável
Versão dos degraus	Perfil perfurado
Versão do perfil lateral	perfil plano
Versão conector	União integrada
Funktionsgaranti	não
Alteração da direção	vertical ascendente/descendente
Aço inoxidável, decapado	não
Dobradiça	não
Perfuração lateral	não
Versão para grandes cargas	não
Espessura da travessa	1,5 mm