

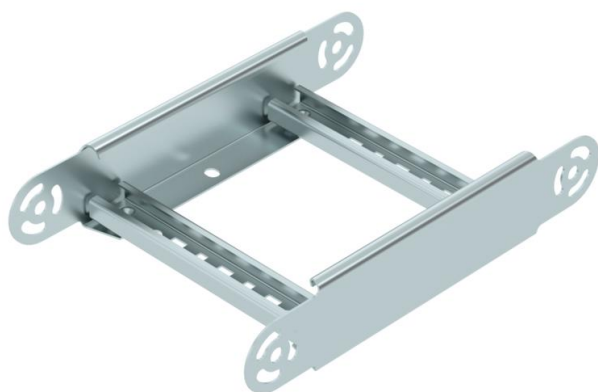
Ficha técnica

Elemento do ângulo regulável 60 FS

Ref.: 6225450



Elemento do ângulo regulável com degraus soldados para montagem em caminhos de cabos tipo escada com altura lateral de 60 mm.



CE

St Aço

FS galvanizado pelo método Sendzimir

Dados originais

| | |
|------------------------|-----------------------------------|
| Ref.: | 6225450 |
| Tipo | LGBE 620 FS |
| Designação 1 | Elemento do ângulo regulável |
| Designação 2 | para caminhos de cabos escada |
| Fabricante | OBO |
| Dimensão | 60x200 |
| Material | Aço |
| Superfície | galvanizado pelo método Sendzimir |
| Norma de superfície | DIN EN 10346 |
| Menor unidade de venda | 1 |
| Unidade de quantidade | Unidade |
| Peso | 84 kg |
| Unidade de peso | kg/100 un. |

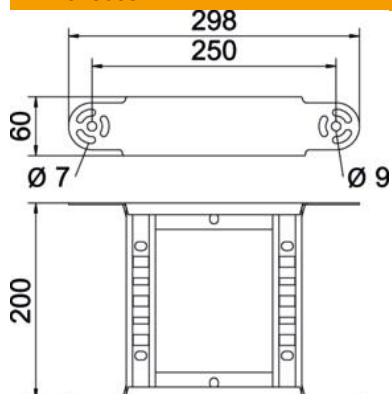
Ficha técnica

Elemento do ângulo regulável 60 FS

Ref.:: 6225450



Dimensões



| | |
|----------|--------|
| Largura | 200 mm |
| Altura | 60 mm |
| Medida B | 200 mm |
| Medida R | 200 mm |

Dados técnicos

| | |
|----------------------------|---------------------------------|
| Curva (ângulo) | regulável |
| Versão dos degraus | Perfil perfurado |
| Versão do perfil lateral | perfil plano |
| Versão conector | União integrada |
| Funktionsgaranti | não |
| Alteração da direção | vertical ascendente/descendente |
| Aço inoxidável, decapado | não |
| Dobradiça | não |
| Perfuração lateral | não |
| Versão para grandes cargas | não |
| Espessura da travessa | 1,5 mm |