

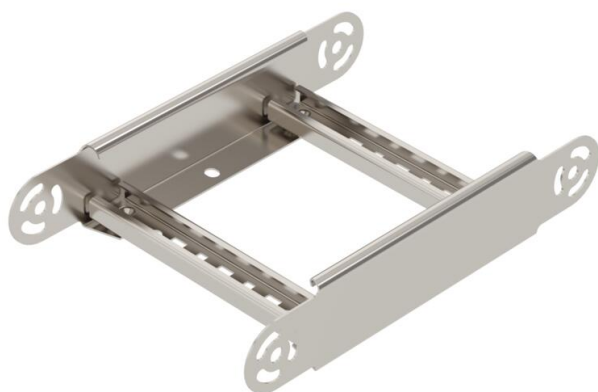
# Ficha técnica

## Elemento do ângulo regulável 60 A2

Ref.: 6225460



Elemento do ângulo regulável com degraus soldados para montagem em caminhos de cabos tipo escada com altura lateral de 60 mm.



**A2** Aço inoxidável, livre de ferrugem 1.4301

**2B** brilhante, pós-tratamento

### Dados originais

Ref.:	6225460
Tipo	LGBE 620 A2
Designação 1	Elemento do ângulo regulável
Designação 2	para caminhos de cabos escada
Fabricante	OBO
Dimensão	60x200
Material	Aço inoxidável, livre de ferrugem 1.4301
Superfície	brilhante, pós-tratamento
Norma de superfície	
Menor unidade de venda	1
Unidade de quantidade	Unidade
Peso	84 kg
Unidade de peso	kg/100 un.

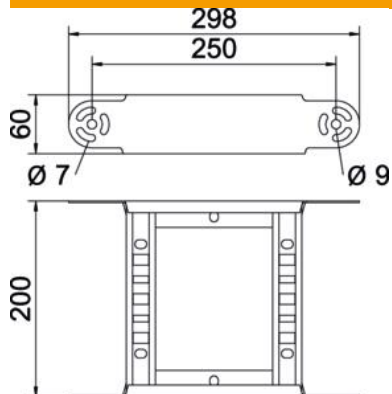
# Ficha técnica

## Elemento do ângulo regulável 60 A2

Ref.:: 6225460



### Dimensões



Largura	200 mm
Altura	60 mm
Medida B	200 mm
Medida R	200 mm

### Dados técnicos

Curva (ângulo)	regulável
Versão dos degraus	Perfil perfurado
Versão do perfil lateral	perfil plano
Versão conector	União integrada
Funktionsgaranti	não
Alteração da direção	vertical ascendente/descendente
Aço inoxidável, decapado	não
Dobradiça	não
Perfuração lateral	não
Versão para grandes cargas	não
Espessura da travessa	1,5 mm