

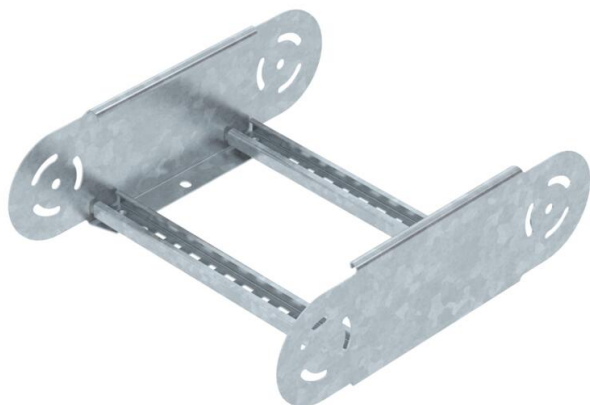
Ficha técnica

Elemento do ângulo regulável 110 FT

Ref.: 6225512



Elemento do ângulo regulável com degraus soldados para montagem em caminhos de cabos tipo escada com altura lateral de 110 mm.



CE

St Aço

FT Galvanizado por imersão a quente após maquinação

Dados originais

Ref.:	6225512
Tipo	LGBE 1130 FT
Designação 1	Elemento do ângulo regulável
Designação 2	para caminhos de cabos escada
Fabricante	OBO
Dimensão	110x300
Material	Aço
Superfície	Galvanizado por imersão a quente após maquinação
Norma de superfície	DIN EN ISO 1461
Menor unidade de venda	1
Unidade de quantidade	Unidade
Peso	150,9 kg
Unidade de peso	kg/100 un.

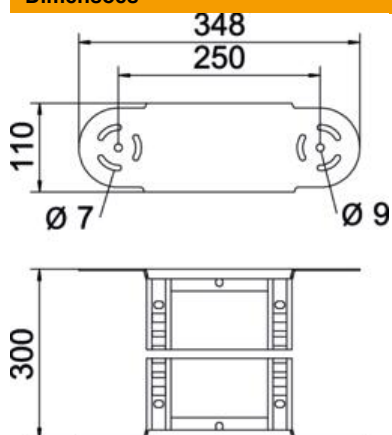
Ficha técnica

Elemento do ângulo regulável 110 FT

Ref.: 6225512



Dimensões



Largura	300 mm
Altura	110 mm
Medida B	300 mm
Medida R	300 mm

Dados técnicos

Curva (ângulo)	regulável
Versão dos degraus	Perfil perfurado
Versão do perfil lateral	perfil plano
Versão conector	União integrada
Funktionsgaranti	não
Alteração da direção	vertical ascendente/descendente
Aço inoxidável, decapado	não
Dobradiça	sim
Perfuração lateral	não
Versão para grandes cargas	não
Espessura da travessa	1,5 mm