

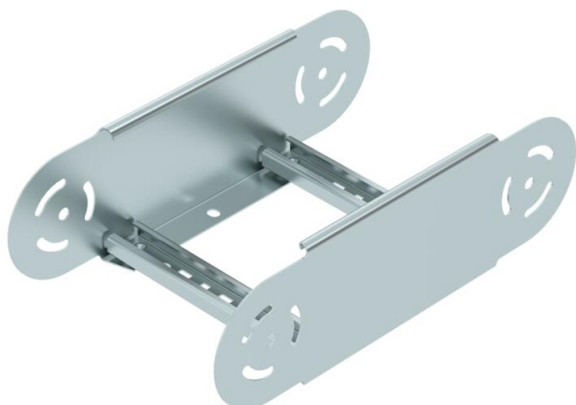
# Ficha técnica

## Elemento do ângulo regulável 110 FS

Ref.: 6225490



Elemento do ângulo regulável com degraus soldados para montagem em caminhos de cabos tipo escada com altura lateral de 110 mm.



CE

**St** Aço

**FS** galvanizado pelo método Sendzimir

### Dados originais

Ref.:	6225490
Tipo	LGBE 1120 FS
Designação 1	Elemento do ângulo regulável
Designação 2	para caminhos de cabos escada
Fabricante	OBO
Dimensão	110x200
Material	Aço
Superfície	galvanizado pelo método Sendzimir
Norma de superfície	DIN EN 10346
Menor unidade de venda	1
Unidade de quantidade	Unidade
Peso	128 kg
Unidade de peso	kg/100 un.

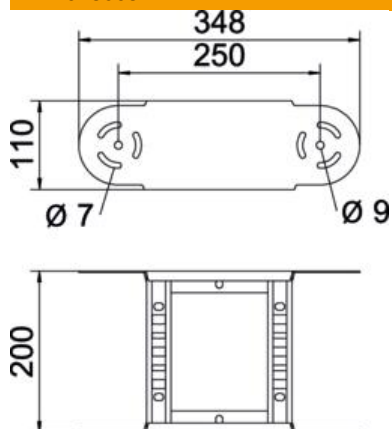
# Ficha técnica

## Elemento do ângulo regulável 110 FS

Ref.:: 6225490



### Dimensões



Largura	200 mm
Altura	110 mm
Medida B	200 mm
Medida R	200 mm

### Dados técnicos

Curva (ângulo)	regulável
Versão dos degraus	Perfil perfurado
Versão do perfil lateral	perfil plano
Versão conector	União integrada
Funktionsgaranti	não
Alteração da direção	vertical ascendente/descendente
Aço inoxidável, decapado	não
Dobradiça	sim
Perfuração lateral	não
Versão para grandes cargas	não
Espessura da travessa	1,5 mm