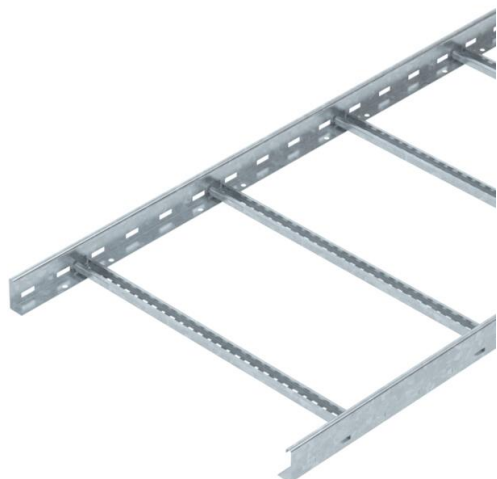


# Ficha técnica

## Caminho de cabos tipo escada LCIS 60, 6 m C30 FT

Ref.: 6209651



Caminho de cabos tipo escada com altura lateral de 60 mm, degraus em perfil C30 soldados e abertos para cima. Travessa lateral revirada para reforço e como proteção de arestas. A fixação na consola é efetuada com peças de aperto do tipo LKS 40. A dimensão da ranhura do degrau é de 16,5 mm e a abraçadeira BBS adequada é a do tipo 2056. Atenuação da blindagem magnética sem tampa 10 dB, com tampa 15 dB.



**St** Aço

**FT** Galvanizado por imersão a quente após maquinação

### Dados originais

Ref.:	6209651
Tipo	LCIS 660 6 FT
Designação 1	Caminho de cabos tipo escada
Designação 2	degrau perfurado, soldado
Fabricante	OBO
Dimensão	60x600x6000
Material	Aço
Superfície	Galvanizado por imersão a quente após maquinação
Norma de superfície	DIN EN ISO 1461
Menor unidade de venda	6
Unidade de quantidade	Metro
Peso	375,34 kg
Unidade de peso	kg/100 m

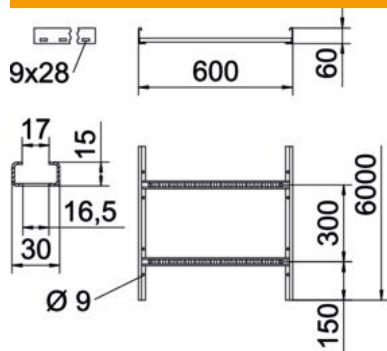
# Ficha técnica

## Caminho de cabos tipo escada LCIS 60, 6 m C30 FT

Ref.: 6209651



### Dimensões



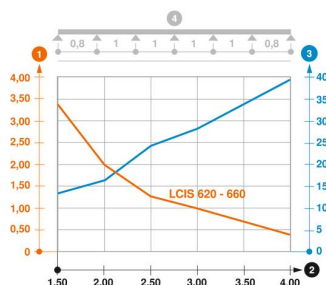
Comprimento	6 000 mm
Comprimento	6 000 ft
Largura	600 mm
Altura	60 mm
Medida B	600 mm
Dimensão de ranhura degrau	16,5

### Dados técnicos

Versão dos degraus	Perfil perfurado
Versão do perfil lateral	perfil plano
Fixação do degrau	soldado
Funktionsgaranti	não
Secção transversal útil	240 cm <sup>2</sup>
Secção transversal útil	24000 mm <sup>2</sup>
Aço inoxidável, decapado	não
Perfuração lateral	sim
Distância entre as travessas	300 mm
Versão para grandes cargas	não
Espessura da travessa	1,5 mm

### Cargas

Intervalo aplicável mín. entre apoios	1,5 m
Intervalo aplicável máx. entre apoios	4 m
Distância de apoio de 1,5m	3,3 kN/m
Distância de apoio de 2,0m	2 kN/m
Distância de apoio de 2,5m	1,3 kN/m
Distância de apoio de 3,0m	1 kN/m
Distância de apoio de 3,5m	0,78 kN/m
Distância de apoio de 4,0m	0,4 kN/m



### Diagrama de cargas do caminho de cabos tipo LCIS 60

- 1 Carga dos caminhos de cabos em chapa e das escadas para cabos em kN/m sem carga suportada
  - 2 Distância entre apoios em m
  - 3 Deflexão da travessa em mm com a kN/m permitida
  - 4 Esquema de carga no procedimento do teste
- Curva de carga com largura do caminho de cabos em mm
  - Curva de deflexão da travessa conforme distância entre apoios