

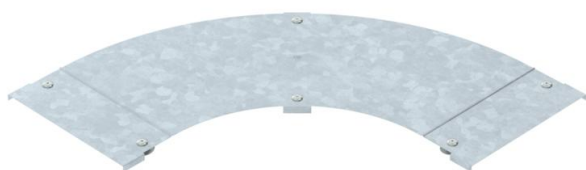
Ficha técnica

Tampa para ângulo 90° FT

Ref.: 6226012



Tampa com ferrolhos para a cobertura de ângulos de 90° para caminhos de cabos tipo escada com degraus soldados.



St Aço

FT Galvanizado por imersão a quente após maquinação

Dados originais

Ref.:	6226012
Tipo	LBD 90 300 R3 FT
Designação 1	Tampa para ângulo de 90°
Designação 2	com ferrolhos rotativos
Fabricante	OBO
Dimensão	B300
Material	Aço
Superfície	Galvanizado por imersão a quente após maquinação
Norma de superfície	DIN EN ISO 1461
Menor unidade de venda	1
Unidade de quantidade	Unidade
Peso	251 kg
Unidade de peso	kg/100 un.

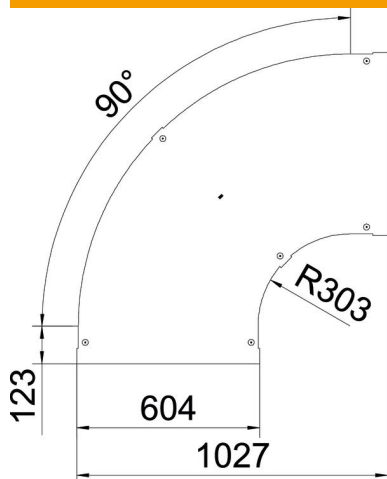
Ficha técnica

Tampa para ângulo 90° FT

Ref.:: 6226012



Dimensões



Largura	300 mm
Espessura das chapas	1 mm
Medida B	300 mm

Dados técnicos

Curva (ângulo)	90°
Tipo de fixação	Ferrolho
Funktionsgaranti	não
Apropriada para caminho de cabos em varão	não
Apropriada para caminho de cabos tipo escada	sim
Apropriada para caminho de cabos em chapa	não
Alteração da direção	horizontal
Aço inoxidável, decapado	não
Dobradiça	não