

# Ficha técnica

## Peça de suporte lateral A2

Ref.: 6221386



Peça de suporte para a criação posterior de derivações com o mesmo nível de altura.  
Para aumentar o apoio dos cabos são utilizadas placas de canto LEB em combinação.



**A2** Aço inoxidável, livre de ferrugem 1.4301

**2B** brilhante, pós-tratamento

### Dados originais

Ref.:	6221386
Tipo	LAS 60 A2
Designação 1	Peça de suporte lateral
Designação 2	para caminhos de cabos escada
Fabricante	OBO
Dimensão	H60mm
Material	Aço inoxidável, livre de ferrugem 1.4301
Superfície	brilhante, pós-tratamento
Norma de superfície	
Menor unidade de venda	10
Unidade de quantidade	Unidade
Peso	13 kg
Unidade de peso	kg/100 un.

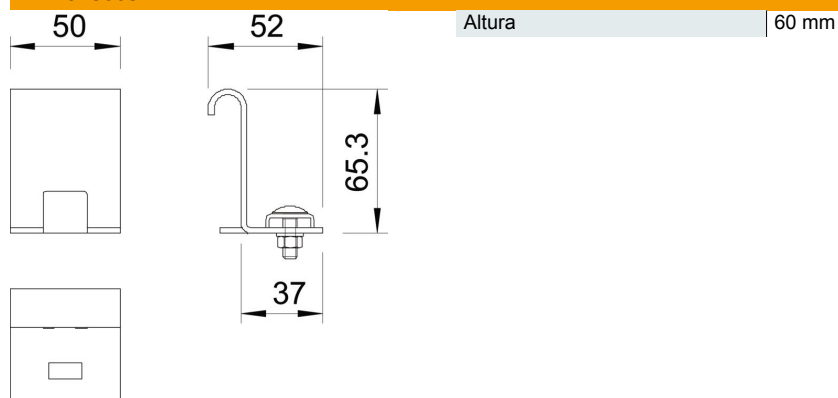
# Ficha técnica

## Peça de suporte lateral A2

Ref.:: 6221386



### Dimensões



### Dados técnicos

Apropriada para caminho de cabos em varão	não
Apropriada para caminho de cabos tipo escada	sim
Apropriada para caminho de cabos em chapa	não
Aço inoxidável, decapado	não