

Ficha técnica

Subida de cabos FT

Ref.: 6220479



Placa de suporte para montagem no degrau, para a saída vertical de cabos. Inclui os respectivos parafusos e porcas recartilhadas.



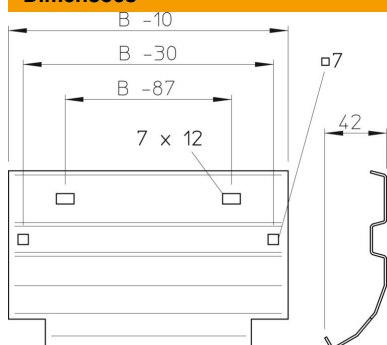
St Aço

FT Galvanizado por imersão a quente após maquinação

Dados originais

Ref.:	6220479
Tipo	LAB 60 FT
Designação 1	Subida de cabos
Designação 2	para caminhos de cabos escada
Fabricante	OBO
Dimensão	B600mm
Material	Aço
Superfície	Galvanizado por imersão a quente após maquinação
Norma de superfície	DIN EN ISO 1461
Menor unidade de venda	1
Unidade de quantidade	Unidade
Peso	120 kg
Unidade de peso	kg/100 un.

Dimensões



Largura	600 mm
Altura	45 mm
Espessura das chapas	1,5 mm
Medida B	600 mm

Ficha técnica

Subida de cabos FT

Ref.: 6220479



Dados técnicos

Funktionsgaranti	não
Aço inoxidável, decapado	não
Versão para grandes cargas	não