

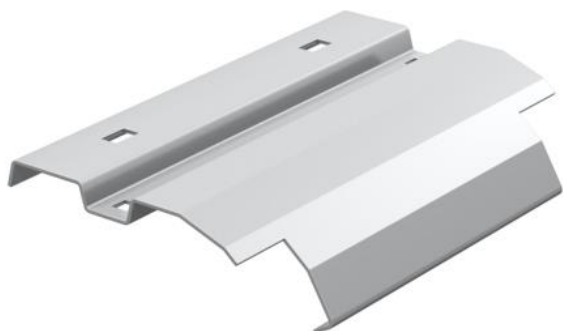
Ficha técnica

Subida de cabos A2

Ref.: 7164041



Placa de suporte para montagem no degrau, para a saída vertical de cabos.



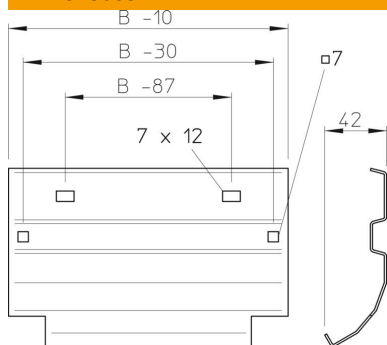
A2 Aço inoxidável, livre de ferrugem 1.4301

2B brilhante, pós-tratamento

Dados originais

Ref.:	7164041
Tipo	LAB 50 A2
Designação 1	Subida de cabos
Designação 2	para caminhos de cabos escada
Fabricante	OBO
Dimensão	B500mm
Material	Aço inoxidável, livre de ferrugem 1.4301
Superfície	brilhante, pós-tratamento
Norma de superfície	
Menor unidade de venda	1
Unidade de quantidade	Unidade
Peso	63 kg
Unidade de peso	kg/100 un.

Dimensões



Largura	500 mm
Altura	45 mm
Espessura das chapas	1 mm